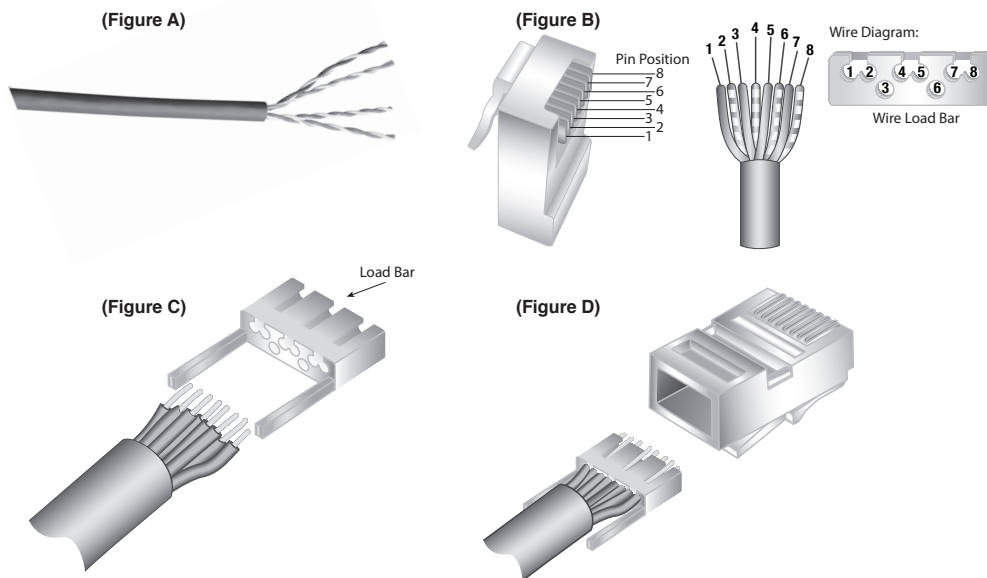




by **MONSTER**

140168-00 Instructions

1. Strip 1/4" of outer insulation of Category 6 wire
2. Separate each pair of wires then untwist each cable within each cable pair. (See A)
3. Category 6 wire has a center spine that must be removed. To remove the center spine, pull on the spine, fold the wire pairs back and cut the spine as close to the jacket as possible.
4. Next, straighten out each wire and place them together (side-by-side) in the order according to the 568 A or 568 B wiring diagram you have chosen to use. (See B)
5. Double check the order of your wires to make sure their order matches the wiring diagram.
6. Then, install the load bar on each wire making sure you keep the correct wire color sequence in order from the wiring diagram. (See C)
7. Slide the load bar down the wires as far as it will go.
8. Remove the excess wire by making a straight, clean cut about .25 past the load bar.
9. Insert the load bar with the wires into the modular plug (Modular plug's contacts should be facing up and locking clip facing down) as far as it will go. (See D)
10. Then, insert the modular plug into a RJ45 modular crimping tool and tightly squeeze the crimper together as far as it will go and release.
11. Remove the modular plug from the crimper. Connection is complete.



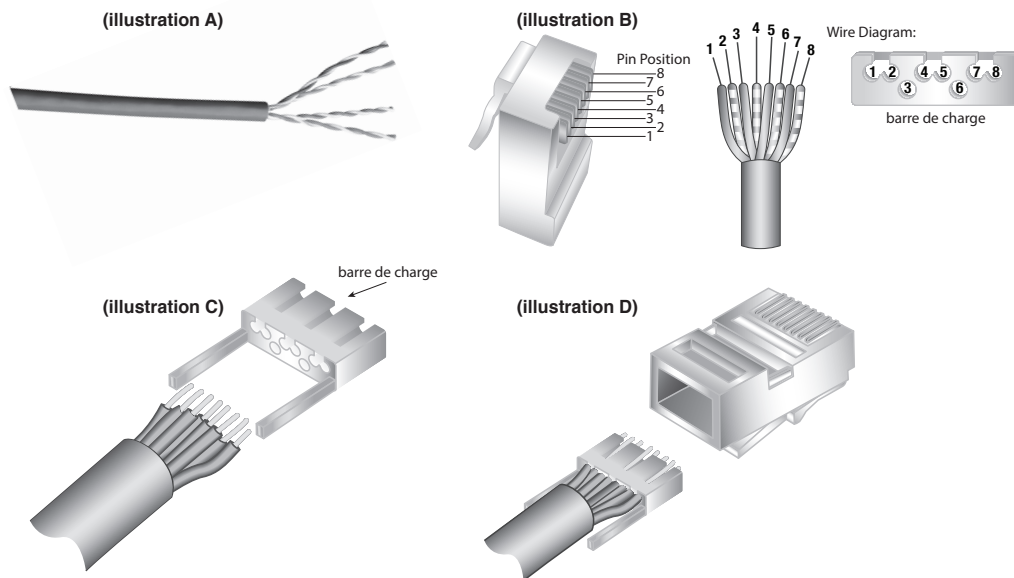
| NUMBER OF LINES TO HOOK UP | PUNCH DOWN Terminals | T568A Wire Color | T568B Wire Color |
|----------------------------|----------------------|------------------|------------------|
| 1 | PIN 1 | White/Green | White/Orange |
| 1 | PIN 2 | Green | Orange |
| 2 | PIN 5 | White/Blue | White/Blue |
| 2 | PIN 4 | Blue | Blue |
| 3 | PIN 3 | White/Orange | White/Green |
| 3 | PIN 6 | Orange | Green |
| 4 | PIN 7 | White/Brown | White/Brown |
| 4 | PIN 8 | Brown | Brown |



by **MONSTER**

140168-00 Instructions

1. Dénudez 1/4" de l'isolation extérieure du fil de catégorie 6
2. Séparez chaque paire de fils, puis détorsadez chaque fil au sein de chaque paire de fils. (Voir A)
3. Les fils de catégorie 6 possèdent une épine centrale qui doit être retirée. Pour supprimer l'épine centrale, tirez sur l'épine, pliez les paires de fils vers l'arrière et coupez l'épine centrale aussi près de la gaine que possible.
4. Ensuite, redressez chaque fil et placez-les ensemble (côte à côte) dans l'ordre en fonction du schéma de câblage 568 A ou 568 B que vous avez choisi d'utiliser. (Voir B)
5. Vérifiez l'ordre de vos fils afin de vous assurer que leur ordre correspond au schéma de câblage.
6. Ensuite, installez la barre de charge sur chaque fil en vous assurant de garder la séquence exacte des couleurs de fil dans l'ordre du schéma de câblage. (Voir C)
7. Faites glisser la barre de charge vers le bas sur les fils autant que possible.
8. Retirez l'excédent de fil en faisant une coupe droite nette à .25 au-delà de la barre de charge.
9. Insérez la barre de charge avec les fils dans la prise modulaire (les contacts modulaires doivent être vers le haut et les pinces de blocage vers le bas) autant que possible. (Voir D)
10. Ensuite, insérez la fiche modulaire RJ45 dans une sertisseuse modulaire et pressez la pince fermement et relâchez.
11. Retirez la fiche modulaire de la sertisseuse. La connexion est complète.



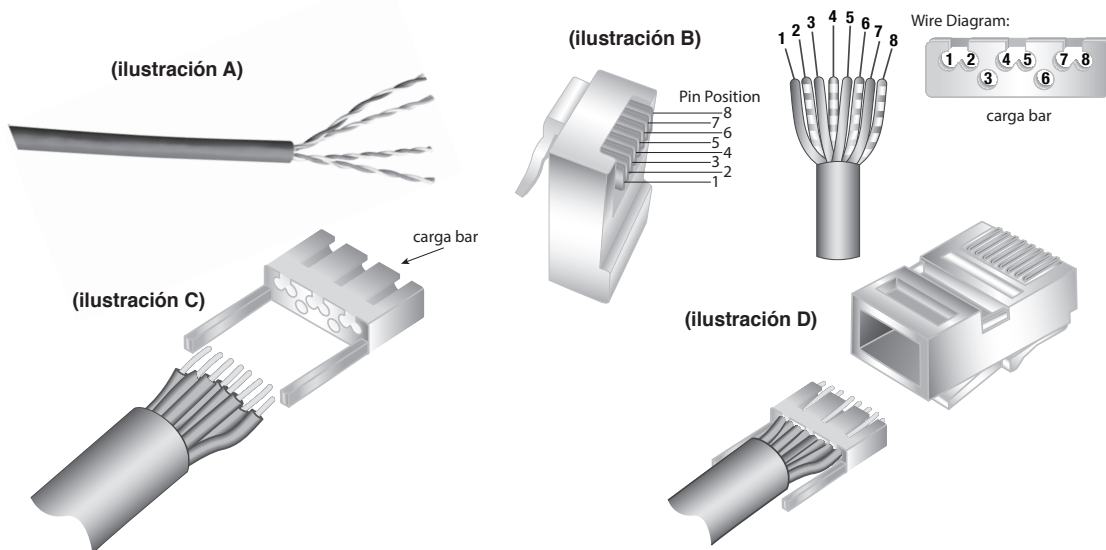
| NUMBER OF LINES TO HOOK UP | Borne de rupture | T568A Paire/couleur du fil | T568B Paire/couleur du fil |
|----------------------------|------------------|-------------------------------|-------------------------------|
| 1 | BROCHE 1 | Blanc/Vert | Blanc/Orange |
| 1 | BROCHE 2 | Vert | Orange |
| 2 | BROCHE 5 | Blanc/Bleu | Blanc/Bleu |
| 2 | BROCHE 4 | Bleu | Bleu |
| 3 | BROCHE 3 | Blanc/Orange | Blanc/Vert |
| 3 | BROCHE 6 | Orange | Vert |
| 4 | BROCHE 7 | Blanc/Orange | Blanc/marron |
| 4 | BROCHE 8 | Marron | Marron |



by **MONSTER**

140168-00 Instruccion:

1. Pelar ¼ de Pulgada la aislación externa del cable de Categoría 6
2. Separar cada par de cables y luego desenroscar cada cable en cada par. (Ver en A)
3. El cable de Categoría 6 tiene un conductor central que debe ser removido. Para remover el conductor central, estirar el conductor central, doblar los pares hacia atrás y cortar el conductor central tan cerca como se pueda con respecto a la cubierta.
4. A continuación, estirar cada cable y colocarlos juntos (en forma contigua) en el orden establecido en el esquema de cableado 568 A o 568 B que haya elegido emplear. (Ver en B)
5. Verificar 2 veces el orden de los cables para asegurarse que el orden se corresponde con el diagrama de cableado.
6. Luego, instalar la barra de carga en cada cable, asegurándose de conservar la secuencia correcta de colores de acuerdo al esquema de cableado (Ver en C).
7. Deslizar la barra de carga por los cables tanto como se pueda.
8. Retirar el exceso de cable, realizando un buen corte recto aproximadamente en ¼ de Pulgada en exceso con respecto a la barra de carga.
9. Insertar la barra de carga con los cables en la ficha modular (Los terminales contactos de las fichas modulares deberían estar orientados hacia arriba y el pestillo de bloqueo hacia abajo) tanto como se pueda (Ver en D).
10. Luego, insertar la ficha de enchufe modular en una pinza de engrampado para módulos RJ 45 y apretar firmemente la pinza de engrampado tanto como se pueda y luego liberar la pinza.
11. Retirar el enchufe modular de la pinza de engrampado. Ahora la conexión está lista.



| NUMBER OF LINES TO HOOK UP | Terminales a estampar | T568A Par/Color de Cable | T568B Par/Color de Cable |
|----------------------------|-----------------------|--------------------------|--------------------------|
| 1 | PIN 1 | Blanco/Verde | Blanco/Amarillo |
| 1 | PIN 2 | Verde | Amarillo |
| 2 | PIN 5 | Blanco/Azul | Blanco/Azul |
| 2 | PIN 4 | Azul | Azul |
| 3 | PIN 3 | Blanco/Amarillo | Blanco/Verde |
| 3 | PIN 6 | Amarillo | Verde |
| 4 | PIN 7 | Blanco/Marrón | Blanco/Marrón |
| 4 | PIN 8 | Marrón | Marrón |



by **MONSTER**

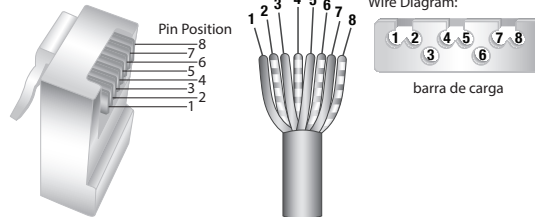
140168-00 Instruções

1. Descarnar 1/4" do isolamento exterior do fio Categoria 6
2. Separar cada um dos pares dos fios depois distorcer cada um dos cabos em cada par dos mesmos. (Consultar A)
3. O fio Categoria 6 tem um núcleo central que deve ser removido. Para remover o núcleo central, puxar o núcleo, dobrar de novo os pares do fio e cortar o núcleo o mais perto possível da ficha.
4. De seguida, esticar cada um dos fios e colocá-los juntos (lado a lado) por ordem de acordo com o esquema de ligação que tiver escolhido utilizar, 568A ou 568B. (Consultar B)
5. Verificar de novo a ordem dos fios de modo a assegurar que a respectiva ordem coincide com a ordem no esquema de ligação.
6. Depois, instalar a barra de carga em cada um dos fios, assegurando que mantém a sequência correcta da cor dos fios conforme a ordem indicada no esquema de ligação. (Consultar C)
7. Deslizar a barra de carga para baixo dos fios o mais afastado possível.
8. Remover o excesso de fio fazendo um corte direito e limpo de cerca de .25 antes da barra de carga.
9. Introduzir a barra de carga com os fios na ficha modular (os contactos nos conectores modulares devem estar voltados para cima e o conector voltado para baixo) o mais afastado possível. (Consultar D)
10. De seguida, introduzir a ficha modular numa ferramenta de engaste modular RJ45 e apertar em conjunto e com firmeza o alicate o mais possível e libertar.
11. Remover a ficha modular do alicate. A ligação está concluída.

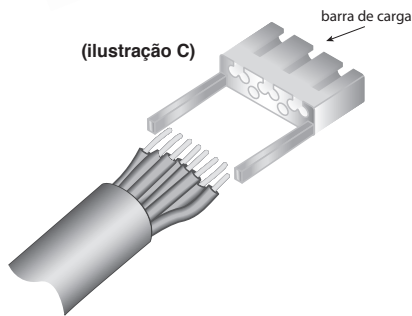
(ilustração A)



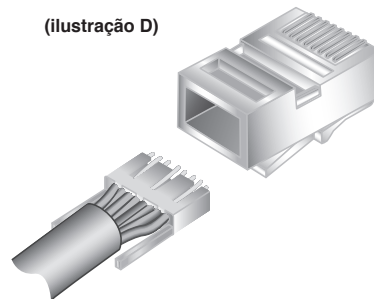
(ilustração B)



(ilustração C)



(ilustração D)



| NUMBER OF LINES TO HOOK UP | Terminais de Crimpagem | Par T568A /Cor do Fio | Par T568B /Cor do Fio |
|----------------------------|------------------------|-----------------------|-----------------------|
| 1 | PINO 1 | Branco/ Verde | Branco/ Laranja |
| 1 | PINO 2 | Verde | Laranja |
| 2 | PINO 5 | Branco/ Azul | Branco / Azul |
| 2 | PINO 4 | Azul | Azul |
| 3 | PINO 3 | Branco/ Laranja | Branco/ Verde |
| 3 | PINO 6 | Laranja | Verde |
| 4 | PINO 7 | Branco/ Marrom | Branco/ Marrom |
| 4 | PINO 8 | Branco/ Marrom | Branco/ Marrom |