

**SPRING-LOCK CABLE PASS THRU PORT  
WALL COVERING (PART NO. JHIU0132)**

**SPECIFICATIONS:**

**Max Hole Size: 1.7" O.D. (4.3 cm)**

**Fits Walls (Drywall) up to 0.7" (1.8 cm) Thick**



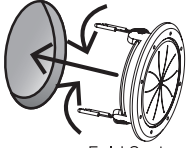
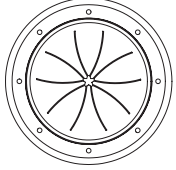

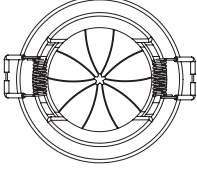
**Color: White**

**Made in China**

**Vanco International**

**www.JustHookItUpCables.com**

**INSTRUCTION MANUAL**

INSTALLATION	ARCHITECTURE
<p><b>1. Cut Hole(s)</b></p>  <p>Cut 2.5" (64mm) Diameter Hole(s)</p>	<p><b>Standard View</b></p> 
<p><b>2. Insert Port</b></p>  <p>Fold Spring-Locks Down &amp; Insert Port</p>	<p><b>Straight View</b></p> 
<p><b>3. Route Cables</b></p>  <p>Release Springs &amp; Route Cables</p>	<p><b>Back View</b></p> 

**PASACABLES PARA REVESTIMIENTO THRU PORT  
CON RESORTE DE SEGURIDAD (PIEZA NO. JHIU0132)**

**Especificaciones:**

**Agujero máximo: 1.7" O.D (4.3 cm)**

**Se ajusta a paredes de placa de yeso de hasta 0,71" de grosor**



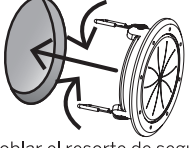
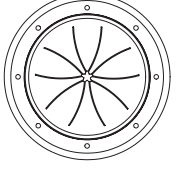

**Color: blanco**

**Hecho en China**

**Vanco International**

**www.JustHookItUpCables.com**

**MANUAL DE INSTRUCCIONES**

Instalación	Arquitectura
<p><b>1. Realizar orificio(s)</b></p>  <p>Realizar orificio(s) de 2.5" (64 mm) de diámetro</p>	<p><b>Vista estándar</b></p> 
<p><b>2. Insertar puerto</b></p>  <p>Doblar el resorte de seguridad hacia abajo e insertar puerto</p>	<p><b>Vista recta</b></p> 
<p><b>3. Cables de ruta</b></p>  <p>Resortes de liberación y cables de ruta</p>	<p><b>Vista trasera</b></p> 