

MONSTER™

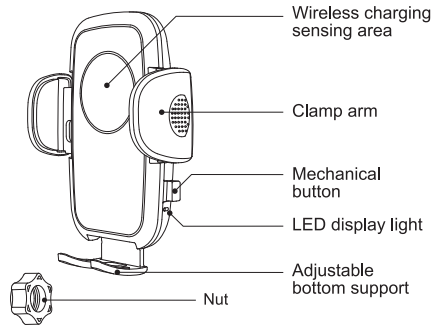
JUST
HOOK
IT UP™



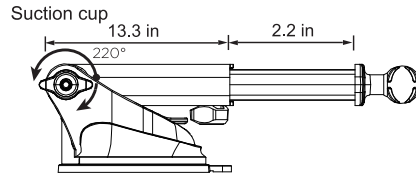
15W
MAX OUTPUT

**WIRELESS CHARGING
CAR PHONE MOUNT**
PART NO. JHIU0200

Product Overview



Dashboard Base



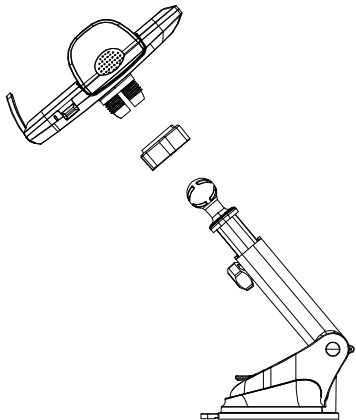
Parameter

Material: ABS
Input: 5V/ 2A, 9V/ 2A, 12V/ 1.5A
Output: 5W/ 7.5W/ 10W/ 15W (Max)
Input port: USB Type C
Applicable size: 4.5-6.8 inches

**Component assembly
(Dashboard)**

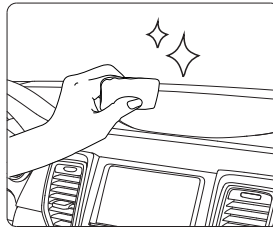
Step 1:

Connect the dashboard accessories to the product, put the universal ball into the nut, and then insert it into the back bolt of the device: tightening the nut clockwise;



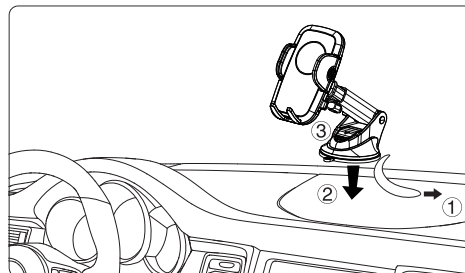
Step 2:

Clean the windshield or dashboard where you need to install the car mount with a wet cloth, and wait for it to dry.



Step 3:

Firmly place the suction cup base on to the dashboard and then tighten the fixing knob of the base to fix it.



FAQ

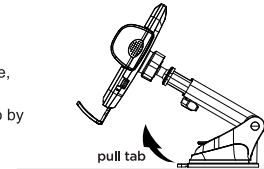
Q: Why can't the mobile phone be charged after connecting with the device?

A:

1. Please check whether the mobile phone supports wireless charging function;
2. Please check whether the wireless car charger holder is powered on;
3. If there are no above problems, please check whether the coil circle central of the holder is aligned with the coil center of the mobile phone. And if not, please stretch the bottom support to adjust the position to align with the charging sensing area.

Attention

1. This product is suitable for -20° to 75° temperature environment.
2. Suitable for use in sealed (non-breathable) automotive instrument panel, such as: plastic panels, EVA surfaces; can not be used on leather or textile flannel surfaces.
3. The suction position of the suction cup is flat (not curved or meandered), and the surface texture should not be too rough (the groove width is less than 0.5mm thickness).
4. The glue suction cup should be kept clean. After the surface is dirty, it can be washed with water, dried and then used.
5. Suction plate pressure valve keeps open when packaged and not in use, ensuring product life.
6. Remove the suction cup by using the pull tab.



Warning

1. Do not dismantle the product or refit it by yourself.
2. Do not put this product in a humid environment.
3. Please do not charge the product near the heat source or around it.
4. Do not let water or other liquids flow into the internal interface of this product, otherwise it may cause damage to the product.
5. Do not install the wireless charger on the airbag cover or airbag deployment area.
6. Please remove the metal and magnetic protective case or card (such as bank card) from your device when charging it.
7. It is normal to generate heat when charging and will not affect the performance of the product. But if you feel that the phone or the product is overheated, please disconnect the power supply and charge it after cooling down.
8. Avoid using the bent or damaged USB cables please.

Box contains:

(1) Wireless Charging Phone Mount, USB power cable and product manual

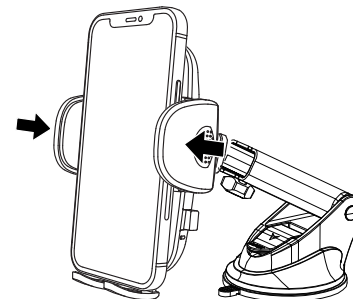
Made in China for
Vanco International
Batavia, IL 60510 USA ©2025

WARNING: This product can expose you to Lead and Lead Compounds, which is known to the State of California to cause cancer. For more information, go to www.P65Warnings.ca.gov.
ADVERTENCIA: Este producto puede exponerle a Compuestos de plomo y plomo, que es conocido (a) por el Estado de California como causante de cáncer. Para mayor información, visite www.P65Warnings.ca.gov.



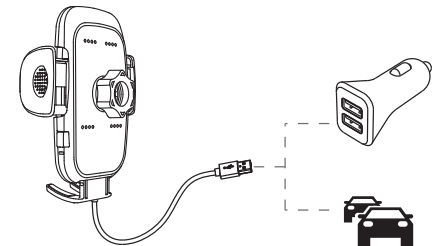
Step 4:

Put the mobile phone into the holder and press the clamping arms on both sides to clamp it.



Step 5:

Instructions:
Connect the device holder to the mount base.



Indicator function

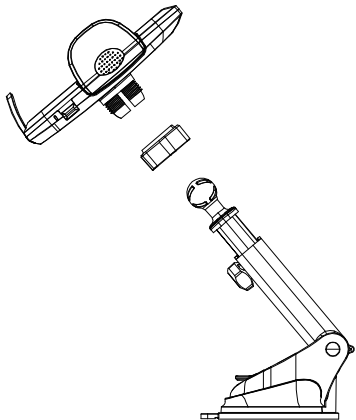
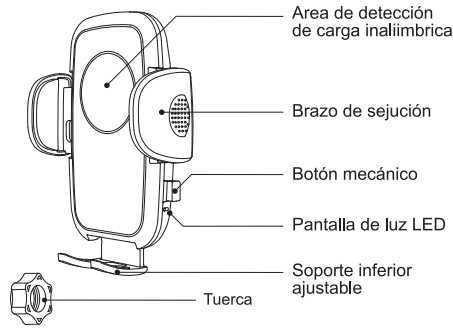
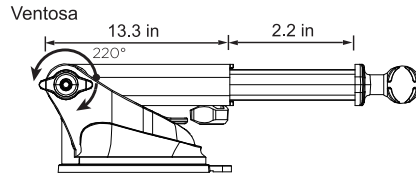
Power on	The red and blue lights flash.
Standby	The red light keeps on.
Charging	The blue light flashes slowly.
FOD(Foreign body detection)	The red light flashes quickly.

1. Connect the power to the Wireless Charging Phone Mount with the USB power cable included in the box. (Plug the USB Type C end of the USB cable into the USB Type C on the Phone Mount. Then, insert the USB Plug into the USB port located on either the USB car adapter or a USB port located directly inside the car)

- * Note: LED light will turn red to indicate device is receiving power
2. Press the button located on the right side of the phone device holder.
 3. Installation is complete

MONSTER™JUST
HOOK
IT UP™**15W**
MAX OUTPUT**SOPORDEET ELEFODNEO
COCHDEEC ARGINAA LAMB**
Part no. JHIU0200**MONTAJE DEL COMPONENTE****Paso 1:**

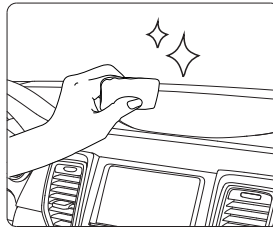
Conecte los accesorios del tablero al producto, coloque el soporte de bola universal en la tuerca y luego insértelo en el perno trasero del dispositivo. Apriete la tuerca en el sentido de las manecillas del reloj.

**DESCRIPCION GENERAL DEL PRODUCTO****Base De Tablero****Parámetro**

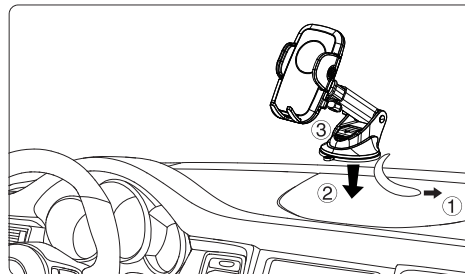
Material: ABS
Entrada: 5 V/2 A, 9 V/2 A, 12 V/1,5 A
Salida: 5 W/7,5 W/10 W/15 W (Max.)
Puerto de entrada: USB tipo C
Tamaño correspondiente: 4,5 a 6,8 pulgadas

Paso 2:

Limpie con un trapo húmedo el parabrisas o tablero donde desee instalar el soporte para automóvil y espere a que se seque.

**Paso 3:**

Coloque firmemente la base de la ventosa en el tablero y luego apriete la perla de fijación de la base para fijarla.

**Preguntas Frecuentes**

P: ¿Por qué no se puede cargar el teléfono celular tras conectarlo en el dispositivo?

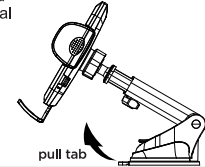
R: Verifique que el teléfono celular admita la función de carga inalámbrica

Verifique que el soporte de carga inalámbrica para automóvil este encendido

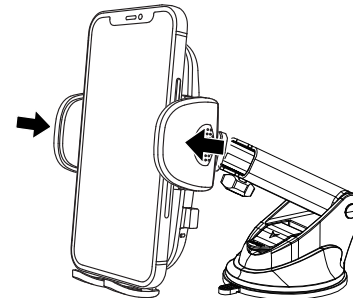
Si no presentan los problemas mencionados anteriormente, verifique que el círculo de la bobina central del soporte este alineado con el centro de la bobina del teléfono celular. De no ser así, estire el soporte trasero para ajustar la posición y alinearlos con el área de detección de carga.

Atencion

1. El producto es apto para ambientes con temperaturas de -20°F – 75°F.
2. Es apto para su uso en paneles de instrumentos para automóvil sellados (no transpirables) como paneles de plástico superficies e goma EVA. No debe utilizarse en superficies de cuero o tela de franela.
3. La posición de succión de la ventosa debe ser plana (no curva ni ondulada) y la textura de la superficie no debe ser muy aspera (el ancho de la ranura es de menos de 0,5 mm de grosor).
4. La ventosa de silicona debe mantenerse limpia. Si la superficie está sucia, se puede lavar con agua, secarse y luego ser utilizada de nuevo.
5. La válvula de presión de la placa de succión se mantiene abierta al momento de ser empacada y en caso de no encontrarse en uso, asegurándola vida útil del producto.
6. Retire la ventosa utilizando la lengüeta.

**Paso 4:**

Coloque el teléfono celular en el soporte y presione los brazos de sujeción en ambos lados para sujetar el dispositivo.

**FUNCION DE INDICADOR**

Encendido	Las luces roja y azul parpadean.
En espera	La luz roja se mantiene encendida.
Cargando	La luz azul parpadea despacio.
FOD (Detección de objetos de interferencia)	La luz roja parpadea rapidamente

ADVERTENCIA

1. No desmantele ni reajuste el producto por su cuenta.
2. No coloque este producto en un ambiente húmedo.
3. No cargue el producto cerca de una fuente de calor o alrededor de ella.
4. NO deje correr agua u otros líquidos en la interfaz interna de este producto, de lo contrario podría causarle daños.
5. No instale el cargador inalámbrico en la tapa del airbag o en el área de despliegue del airbag.
6. Retire el estuche protector magnético y metálico o la tarjeta (como una tarjeta de banco) de su dispositivo al momento de cargarlo.
7. Es normal que se produzca calor al momento de cargar, y esto no afectará el rendimiento del producto. Sin embargo, si usted siente que el teléfono o el producto se sobrecalientan, desconecte la fuente de alimentación y cargue el producto después de que se enfríe.
8. Evite utilizar cables USB dañados o doblados

La caja incluye:

(1) Soporte de teléfono de carga inalámbrica, cable de alimentación USB y manual del producto

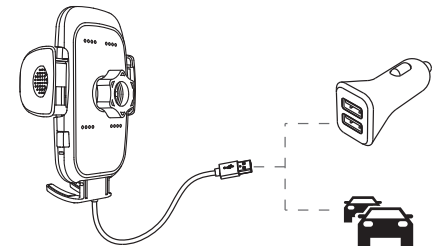
Hecho en China para
Vanco International, LLC
Batavia, IL 60510 USA ©2025

WARNING: This product can expose you to Lead and Lead Compounds, which is known to the State of California to cause cancer. For more information, go to www.P65Warnings.ca.gov.
ADVERTENCIA: Este producto puede exponerle a Compuestos de plomo y plomo, que es conocido (a) por el Estado de California como causante de cáncer. Para mayor información, visite www.P65Warnings.ca.gov.

**Paso 5:**

Instrucciones:

Conecte el soporte del dispositivo a la base de montaje.



1. Conecte el soporte de teléfono de carga inalámbrica a la alimentación utilizando el cable de alimentación USB incluido en la caja. Conecte el extremo USB tipo C del cable USB al puerto USB tipo C del soporte de teléfono. Luego, inserte el conector USB en el puerto USB que se encuentra en el adaptador o en un puerto USB ubicado directamente dentro del automóvil).

*NOTA: la luz LEO se tornará roja para indicar que el dispositivo está recibiendo energía

2. Presione el botón que se encuentra al lado derecho del dispositivo de soporte de teléfono
3. Se ha completado la instalación