

Special Features

- Receives local FULL HD and digital TV signals
- Delivers Free Digital, High Definition TV Broadcasting Signals with a 65 Mile Range*
- 360° Rotatable by Remote Control or Manual Button on Power Supply
- Compatible with NextGen TV (ATSC 3.0) to receive 4K OTA (Over the Air) Broadcasts**
- Two Coax Output Jacks to connect up to Two TVs
- Tool-free assembly for an easy installation

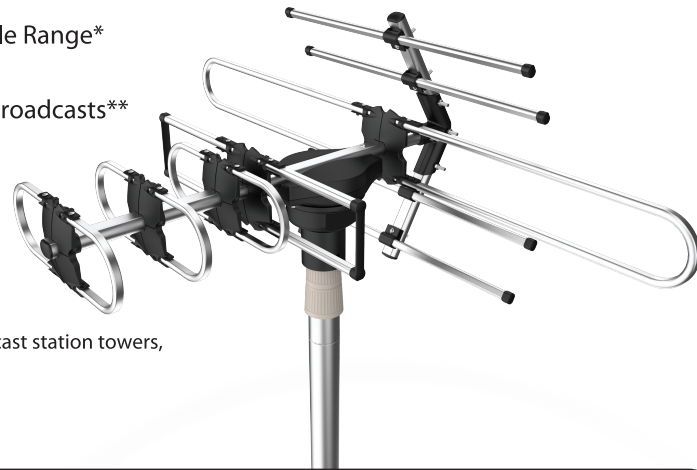
Specifications:

Frequency: VHF: 174-230 MHz, UHF: 470-862 MHz

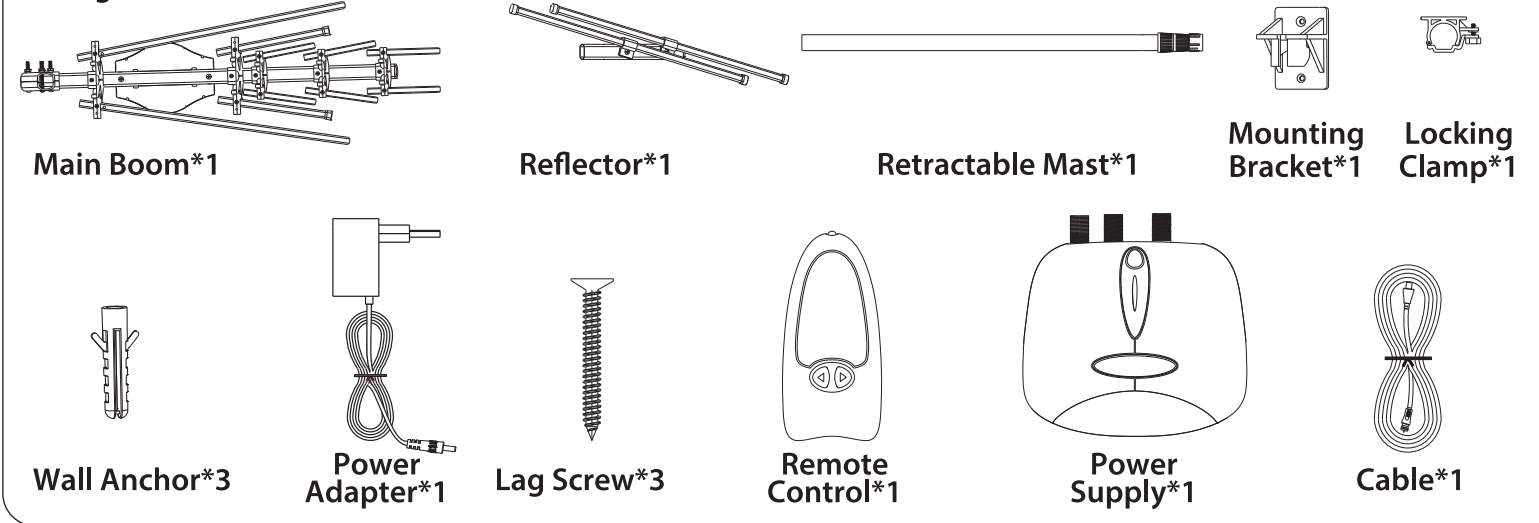
Working Voltage: DC 12V/500 mA

*Signal quality and number of channels received will depend on the distance from the broadcast station towers, earth terrain and other factors

**Built-in or External NextGen TV Tuner is required to receive 4K or 8K content.

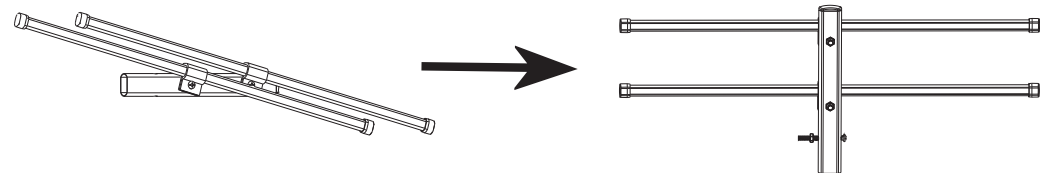


Package Contents:

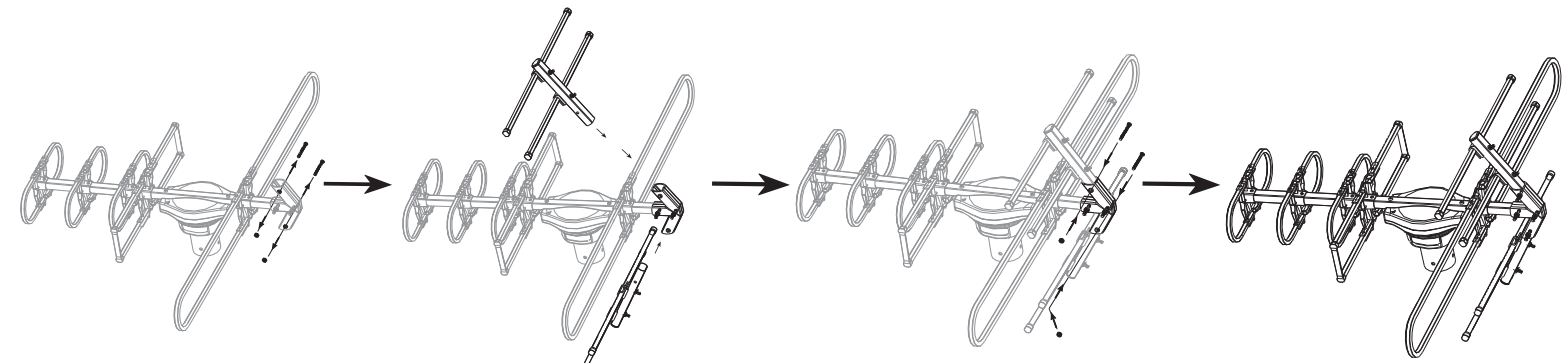
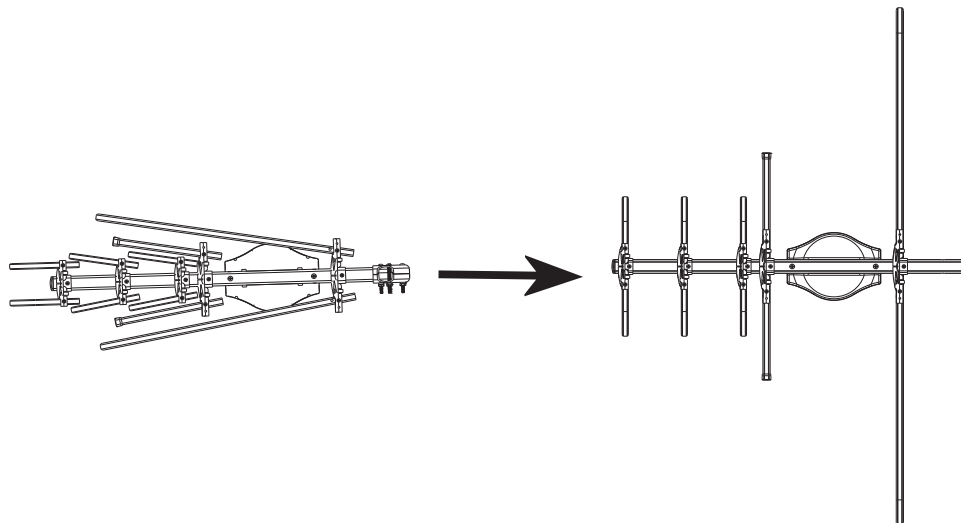


Installation

1. Rotate the upper and lower rods of the reflector until they are perpendicular to the center element. Then, tighten the screws and nuts on the reflector to lock them into place.



2. Unfold the antenna elements until fully extended and perpendicular to the main boom.



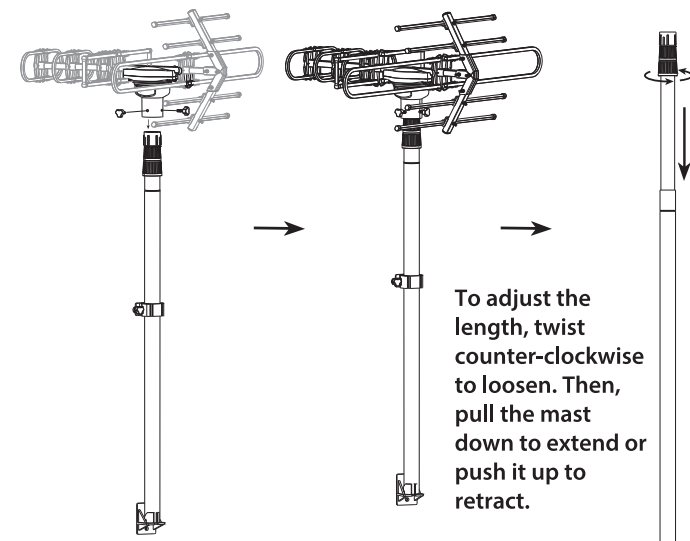
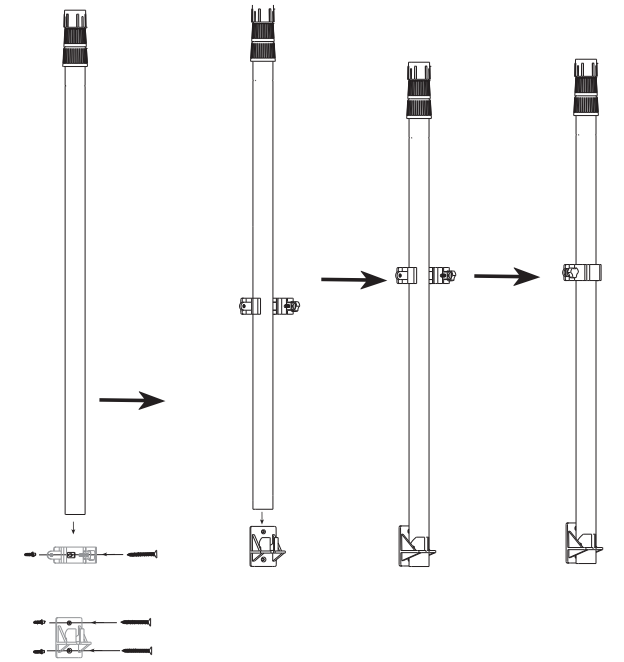
3. Remove the (two) screws and (two) nuts at the end of the main boom. Insert the (two) reflectors into the slots along the direction indicated by the arrow and secure them with screws you just loosened.

4. a) Drill holes and insert the wall anchors into the wall according to the hole spacing on the mounting bracket. Then, fix the mounting bracket on the wall with screws.

b) Loosen the hex clamping knob on the locking clamp. Vertically align the locking clamp above the mounting bracket. Mark and drill a mounting hole, insert wall anchor, and then fix the locking clamp on the wall with screws.

c) Slide the retractable mast through the locking clamp and seat it onto the protrusion of the mounting bracket.

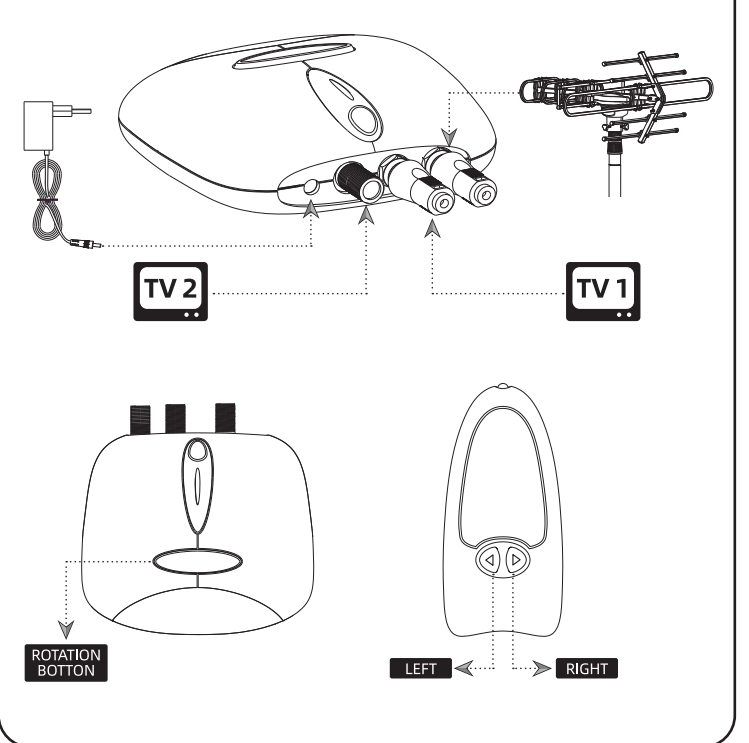
d) Once the retractable mast is correctly positioned, tighten the hex clamping knob on the locking clamp to fix the mast in place.



To adjust the length, twist counter-clockwise to loosen. Then, pull the mast down to extend or push it up to retract.

5. Loosen the hex clamping knob on the bottom part of the antenna. Mount the antenna onto the top of the retractable mast and tighten the hex clamping knob.

Connection Diagram



WARNING: This product can expose you to DINP (Diisononyl Phthalate), which is known to the State of California to cause cancer. For more information, go to www.P65Warnings.ca.gov.
ADVERTENCIA: Este producto puede exponerle a DINP (Diisononyl Phthalate), que es conocido (a) por el Estado de California como causante de cáncer. Para mayor información, visite www.P65Warnings.ca.gov.

Manufactured and distributed under license from Monster, Inc. by Vanco International, Batavia, IL 60510, USA
©2025 Vanco International
Made in Vietnam

Modelo: JHIU0204

Características especiales

- 6 en 1: Antena + Amplificador + Cable + Control remoto + Dispositivo de rotación + Mástil
- Gira 360° mediante control remoto por infrarrojo o botón manual en la fuente de alimentación
- Dos conectores de salida, disponibles para conectar dos televisores
- Diseño logarítmico periódico para el mejor desempeño
- Estructura plegable, instalación sin complicaciones
- Excelente diseño, paquete compacto que ahorra espacio
- Recibe señales de televisión digital y Full HD, señales locales VHF y UHF
- Se alimenta mediante el adaptador CA/CD incluido

Especificaciones:

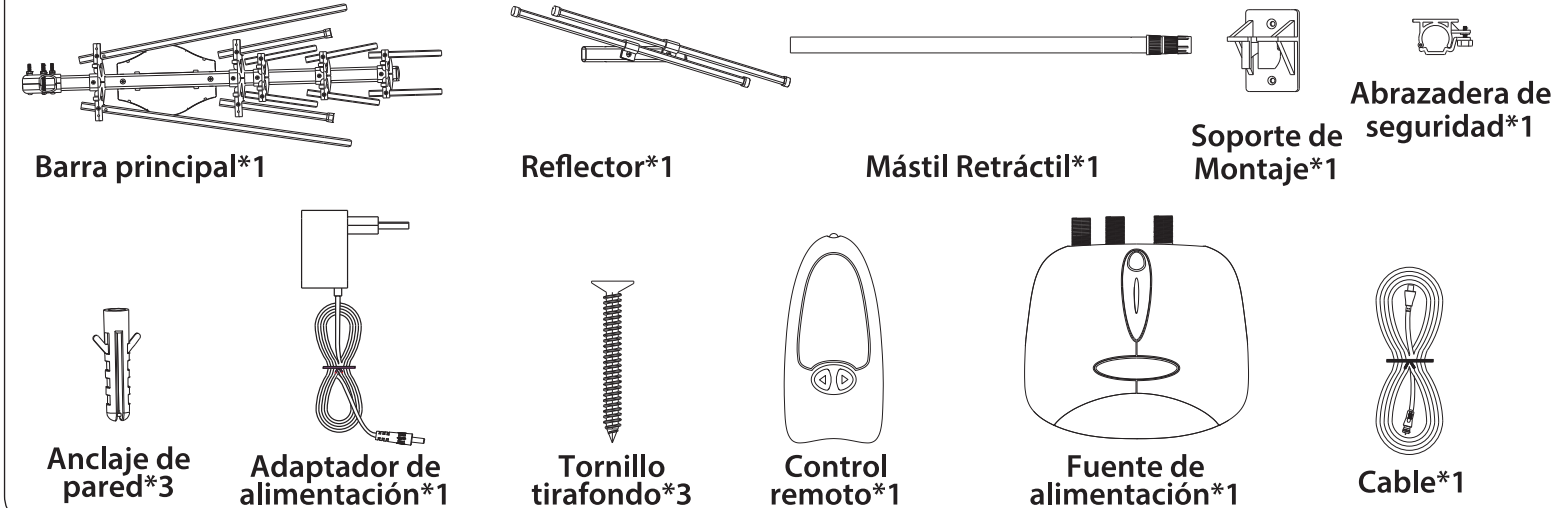
Frecuencia : VHF: 174-230 MHz, UHF: 470-862 MHz

Voltaje de funcionamiento: DC 12V/500 mA

*La calidad de la señal y el número de canales recibidos dependerá de la distancia desde las torres de la estación de transmisión, las características del terreno y otros factores

**Se requiere un receptor de televisión de última generación incorporado o externo para recibir contenido en 4K u 8K.

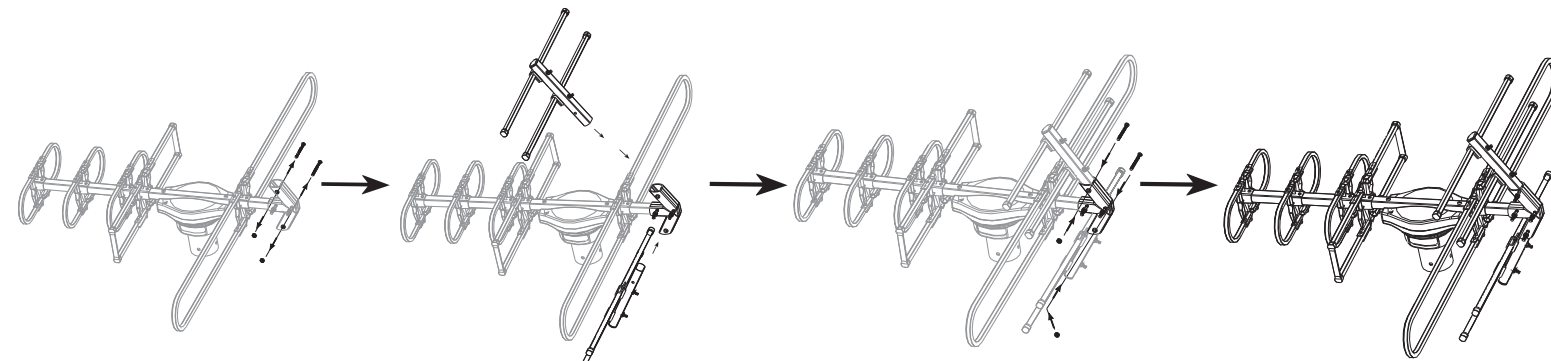
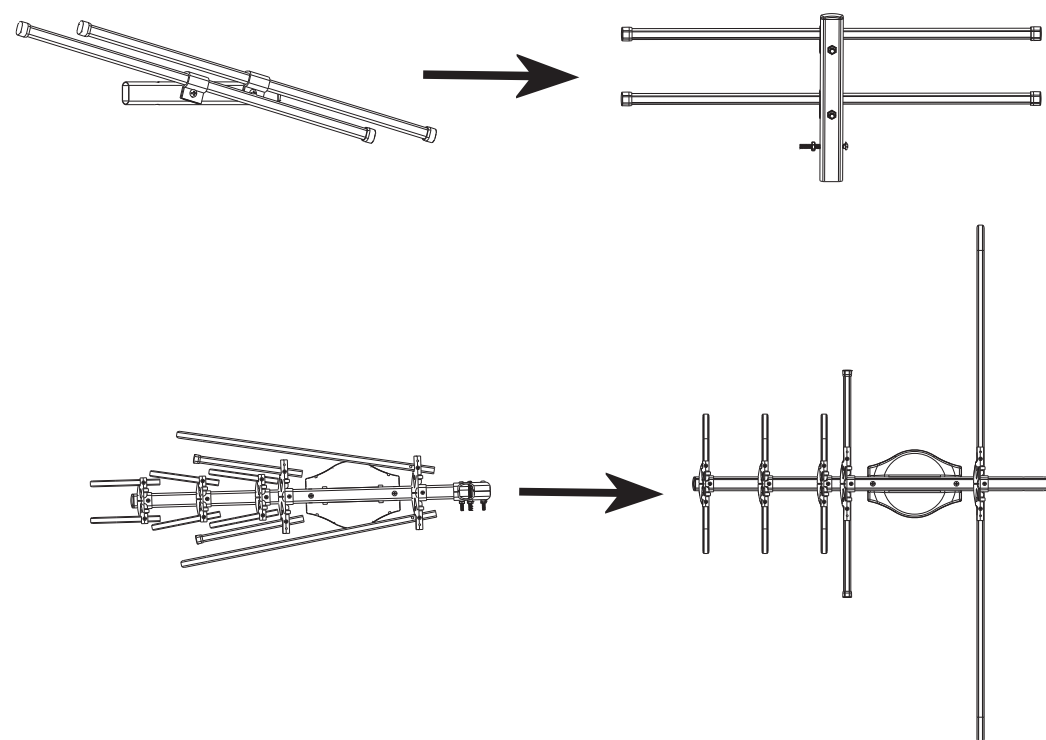
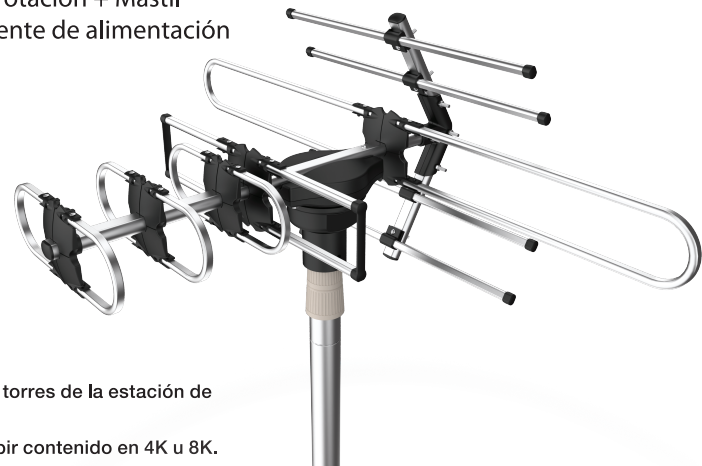
Lista De Elementos:



Instalación

1. Gire las varillas superior e inferior del reflector hasta que queden perpendiculares al elemento central. Luego, apriete los tornillos y tuercas del reflector para fijarlas en el lugar correcto.

2. Despliegue los elementos de la antena hasta que queden completamente extendidos y perpendiculares a la barra principal.



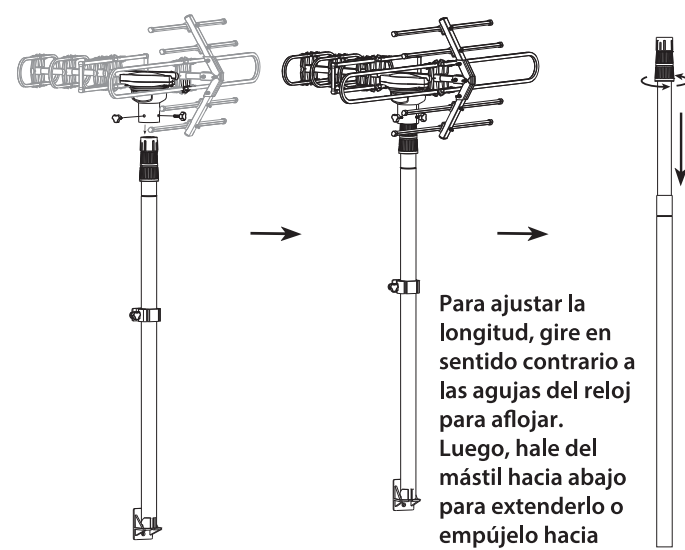
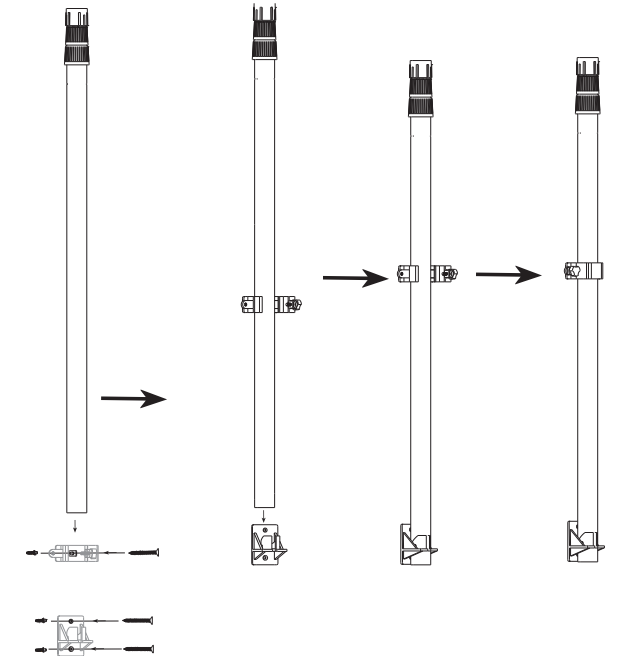
3. Retire los (dos) tornillos y las (dos) tuercas del extremo de la barra principal. Inserte los (dos) reflectores en las ranuras siguiendo la dirección indicada por la flecha y fíjelos con los tornillos que acaba de aflojar.

4. a) Taladre los orificios e inserte los anclajes de pared en la pared según la separación de los orificios del soporte de montaje. Luego, fije el soporte de montaje a la pared con los tornillos.

b) Afloje la perilla de sujeción hexagonal de la abrazadera de seguridad. Alinee verticalmente la abrazadera de seguridad sobre el soporte de montaje. Marque y taladre un orificio de montaje, inserte el anclaje de pared y luego fije la abrazadera de seguridad a la pared con los tornillos.

c) Deslice el mástil retráctil a través de la abrazadera de seguridad y colóquelo sobre la protuberancia del soporte de montaje.

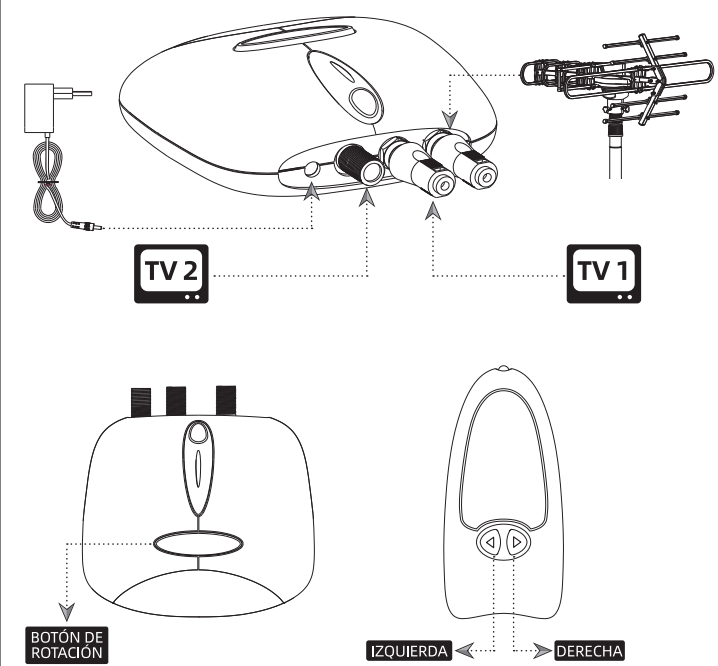
d) Una vez que el mástil retráctil esté correctamente posicionado, apriete la perilla de sujeción hexagonal de la abrazadera de seguridad para fijar el mástil en el lugar correcto.



Para ajustar la longitud, gire en sentido contrario a las agujas del reloj para aflojar. Luego, hale del mástil hacia abajo para extenderlo o empujelo hacia arriba para retraerlo.

5. Afloje la perilla de sujeción hexagonal de la parte inferior de la antena. Monte la antena en la parte superior del mástil retráctil y apriete la perilla de sujeción hexagonal.

Diagrama de Conexión



WARNING: This product can expose you to DINP (Diisononyl Phthalate), which is known to the State of California to cause cancer. For more information, go to www.P65Warnings.ca.gov.
ADVERTENCIA: Este producto puede exponerle a DINP (Diisononyl Phthalate), que es conocido (a) por el Estado de California como causante de cáncer. Para mayor información, visite www.P65Warnings.ca.gov.

Fabricado y distribuido bajo licencia de Monster, Inc. por Vanco International, Batavia, IL 60510, USA.
©2025 Vanco International
Hecho en Vietnam