



JUST
HOOK
IT UP

ATTIC AND OUTDOOR HDTV DIGITAL TV ANTENNA

Part no. JHIU0205

Special Features

- Receives local FULL HD and digital TV signals
- Delivers Free Digital, High Definition TV Broadcasting Signals with a 45 Mile Range*
- Compatible with NextGen TV (ATSC 3.0) to receive 4K OTA (Over the Air) Broadcasts**
- Strong, Durable Elements are Anti-Rust, Waterproof and Weather Resistant
- Reflector Panels provide Excellent Resistance to Interference
- Tool-free assembly for an easy installation

Specifications:

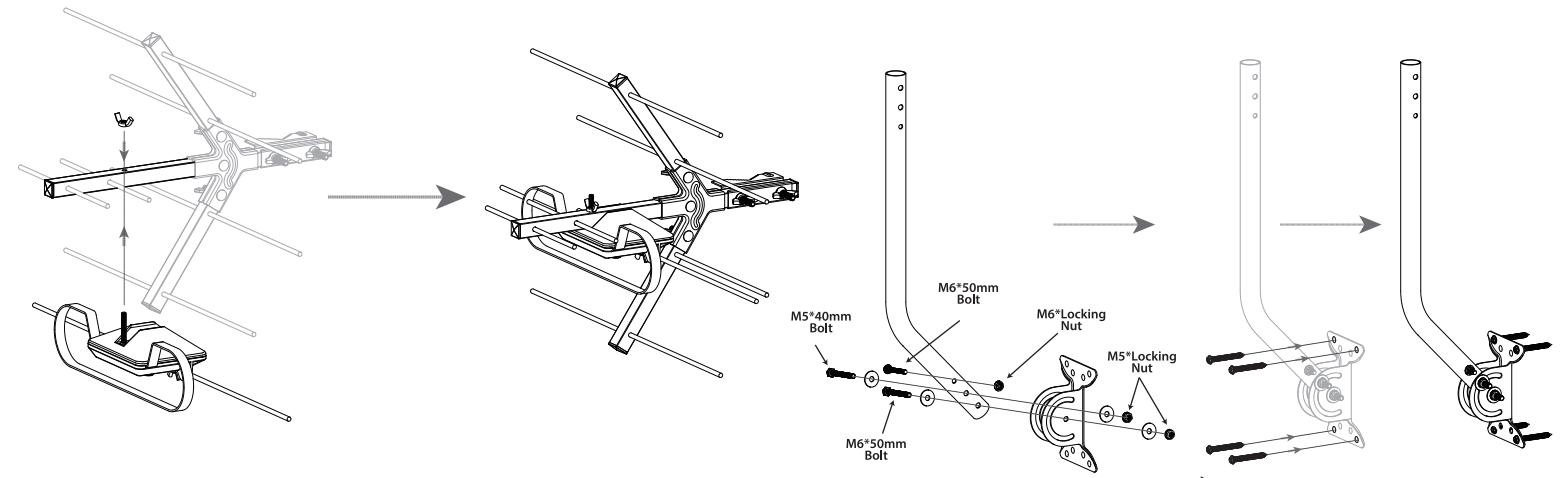
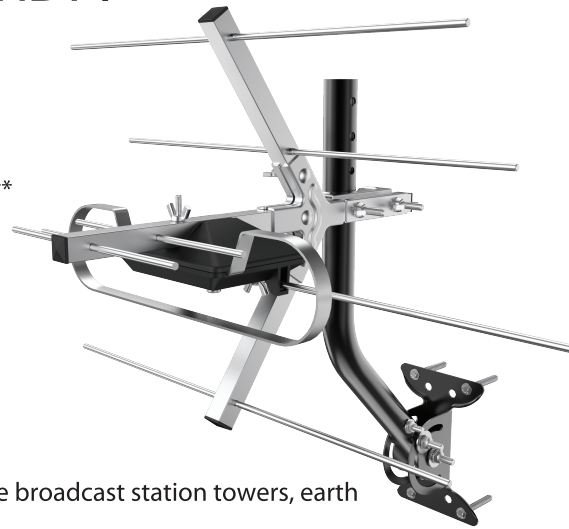
Frequency: VHF: 174-230 MHz, UHF: 470-698 MHz

Output Level: 100 dBuV Max

Gain: 6-8 dB

*Signal quality and number of channels received will depend on the distance from the broadcast station towers, earth terrain and other factors

**Built-in or External NextGen TV Tuner is required to receive 4K or 8K content.



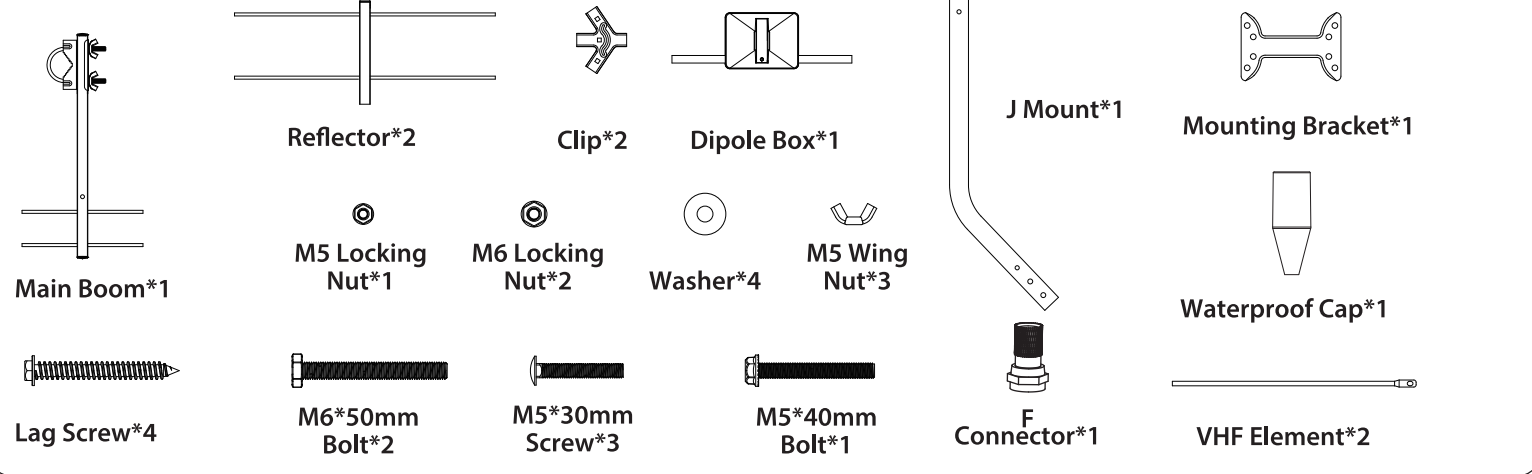
3. Loosen the M4 wing nut from the dipole box. Attach the dipole box on the main boom by inserting the screw from the dipole box through the hole on the main boom. Then, secure it with the M4 wing nut.

Install the mounting bracket

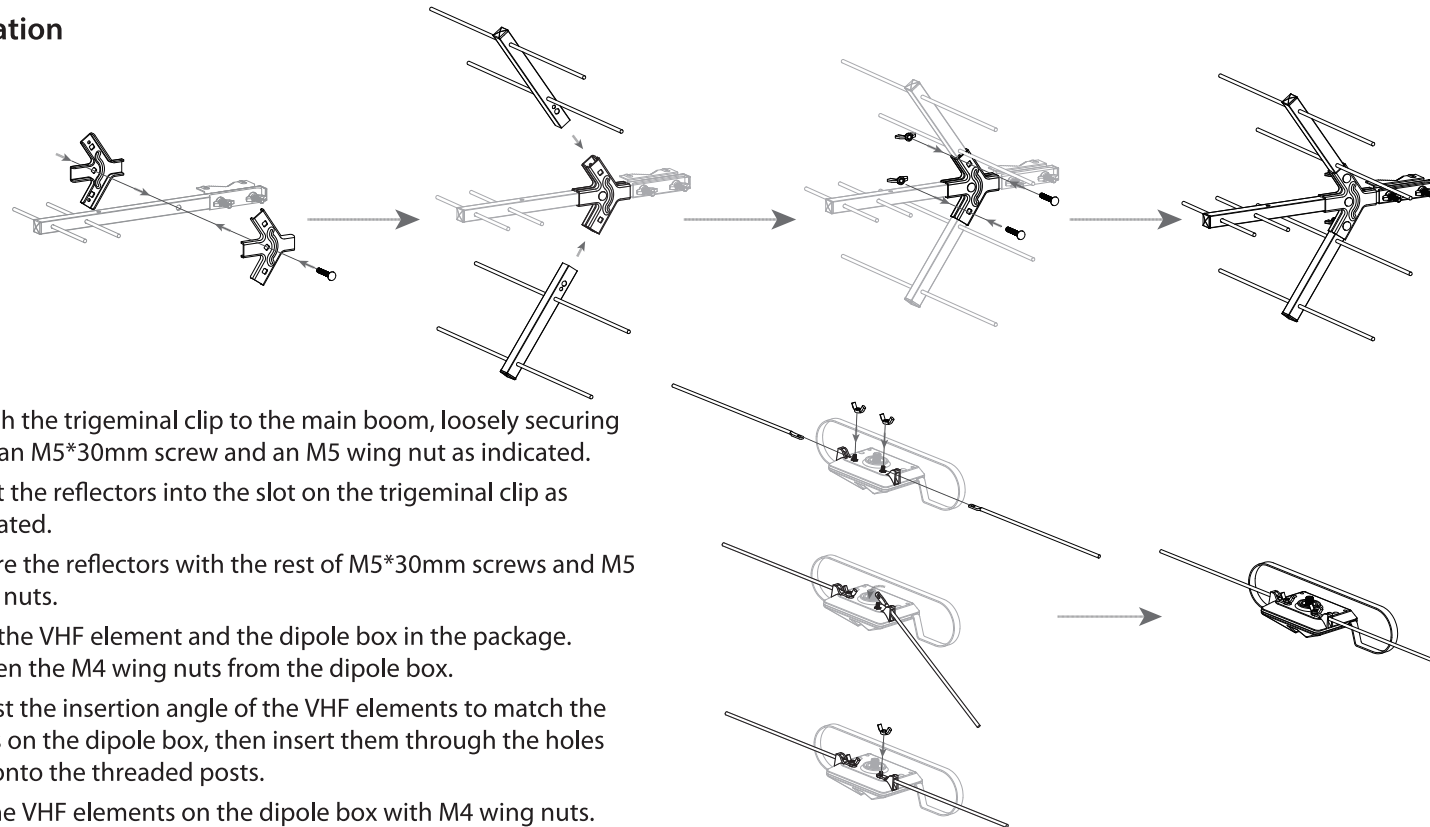
Secure the mounting bracket to your selected location far away from power lines, using the lag screws for installations.

Connect J-mount to mounting bracket with two M6 X 50mm bolts, two M6 locking nuts and four M6 washers, then position mount perpendicular to the ground.

Package Contents:



Installation



1. Attach the trigeminal clip to the main boom, loosely securing with an M5*30mm screw and an M5 wing nut as indicated.

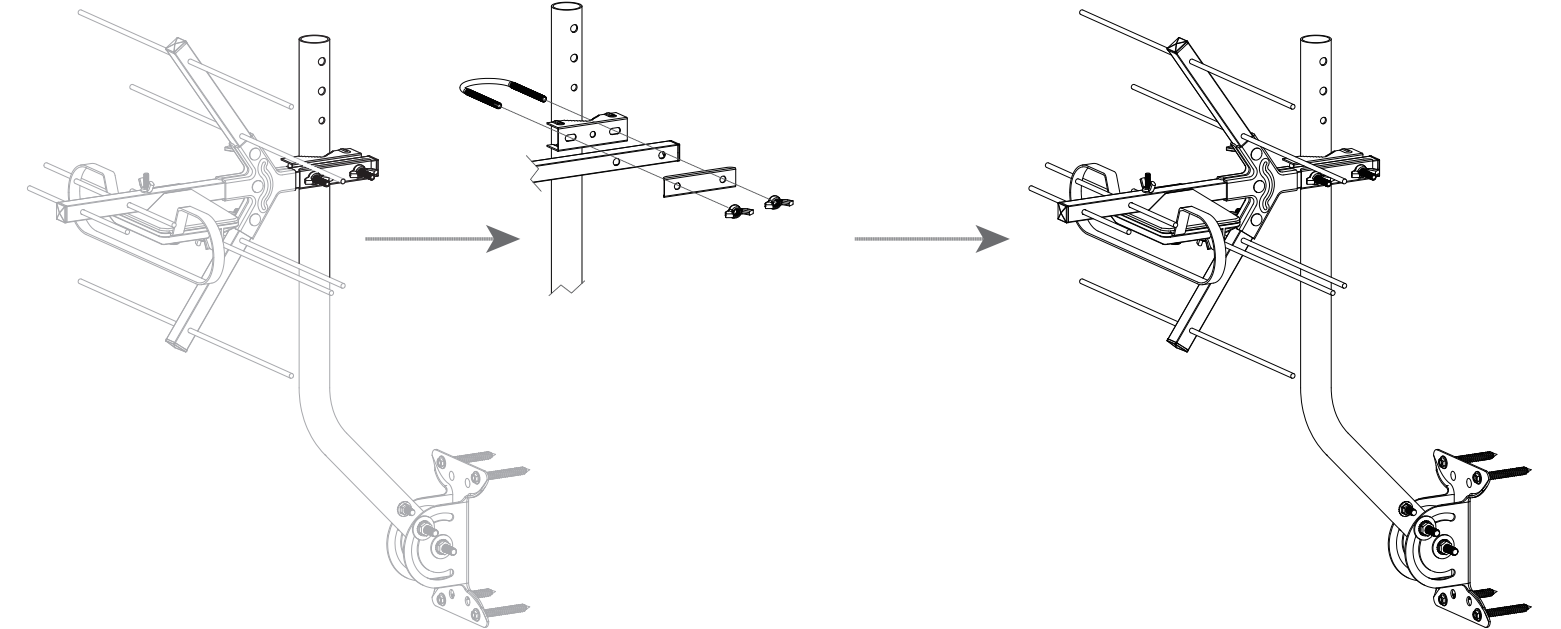
Insert the reflectors into the slot on the trigeminal clip as indicated.

Secure the reflectors with the rest of M5*30mm screws and M5 wing nuts.

2. Find the VHF element and the dipole box in the package. Loosen the M4 wing nuts from the dipole box.

Adjust the insertion angle of the VHF elements to match the holes on the dipole box, then insert them through the holes and onto the threaded posts.

Fix the VHF elements on the dipole box with M4 wing nuts.



Secure the antenna to the J-mount

Loosen the U-bolt attached to the end of the main boom, tighten with wings nuts on U-bolt to secure the antenna into position.

WARNING: This product can expose you to DINP (Diisononyl Phthalate), which is known to the State of California to cause cancer. For more information, go to www.P65Warnings.ca.gov.

ADVERTENCIA: Este producto puede exponerle a DINP (Diisononyl Phthalate), que es conocido (a) por el Estado de California como causante de cáncer. Para mayor información, visite www.P65Warnings.ca.gov.

Manufactured and distributed under license from Monster, Inc. by Vanco International, Batavia, IL 60510, USA
©2025 Vanco International
Made in Vietnam

Modelo: JHIU0205

Características Especiales

- Especialmente diseñada para la recepción de señales VHF y UHF
- Diseño estructural de nivel profesional para una instalación rápida y fácil*
- Elementos fuertes y duraderos, anticorrosivos, resistentes al agua y a la intemperie**
- Recibe señales de televisión digital y Full HD, señales locales VHF y UHF
- Incluye soporte tipo J y soporte de montaje para la instalación

Especificaciones:

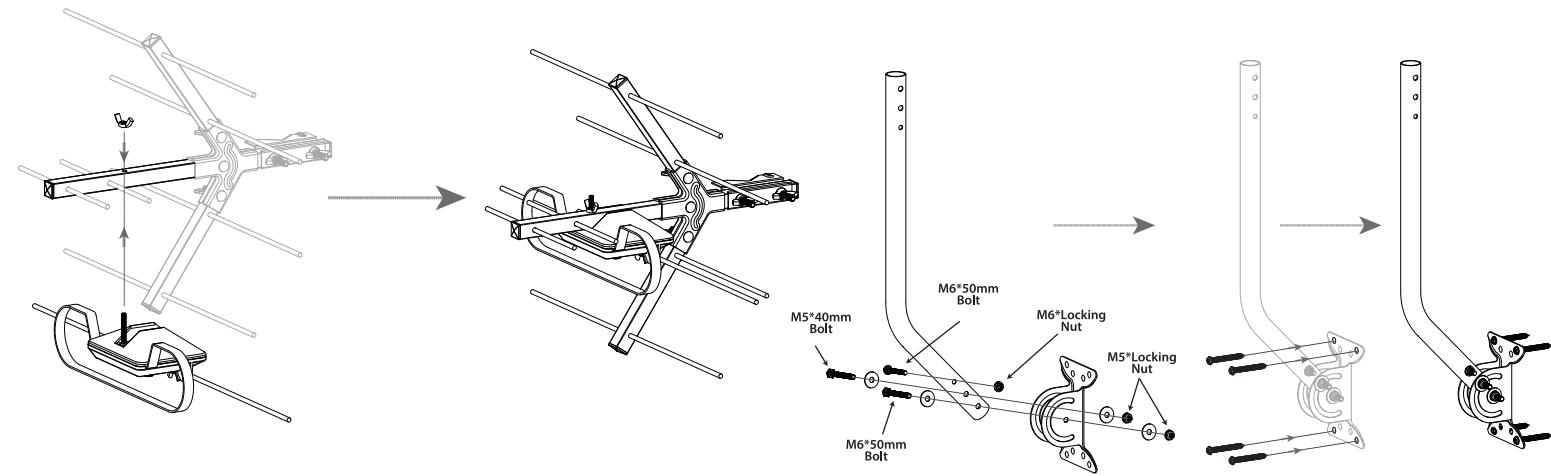
Frecuencia: VHF: 174-230 MHz, UHF: 470-698 MHz

Nivel de salida: 100 dBuV Max

Ganancia: 6-8 dB

*La calidad de la señal y el número de canales recibidos dependerá de la distancia desde las torres de la estación de transmisión, las características del terreno y otros factores

**Se requiere un receptor de televisión de última generación incorporado o externo para recibir contenido en 4K u 8K.



Fije los elementos VHF a la caja de dipolo con las tuercas de mariposa M4.

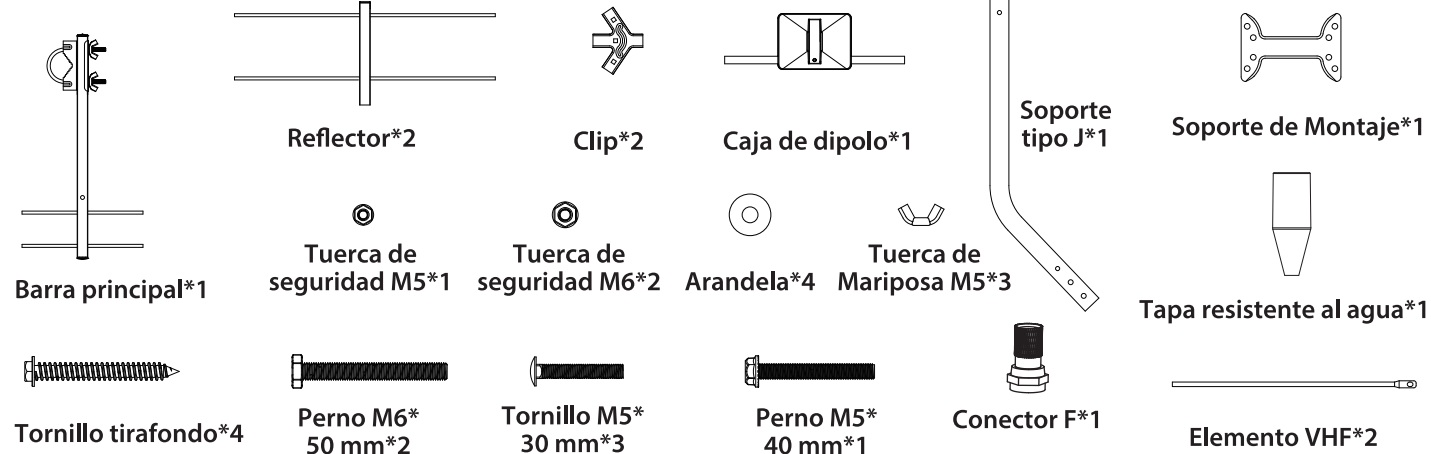
3. Afloje la tuerca de mariposa M4 de la caja de dipolo. Coloque la caja de dipolo sobre la barra principal insertando el tornillo de la caja de dipolo a través del orificio de la barra principal. Luego, asegúrela con la tuerca de mariposa M4.

Instale el soporte de montaje

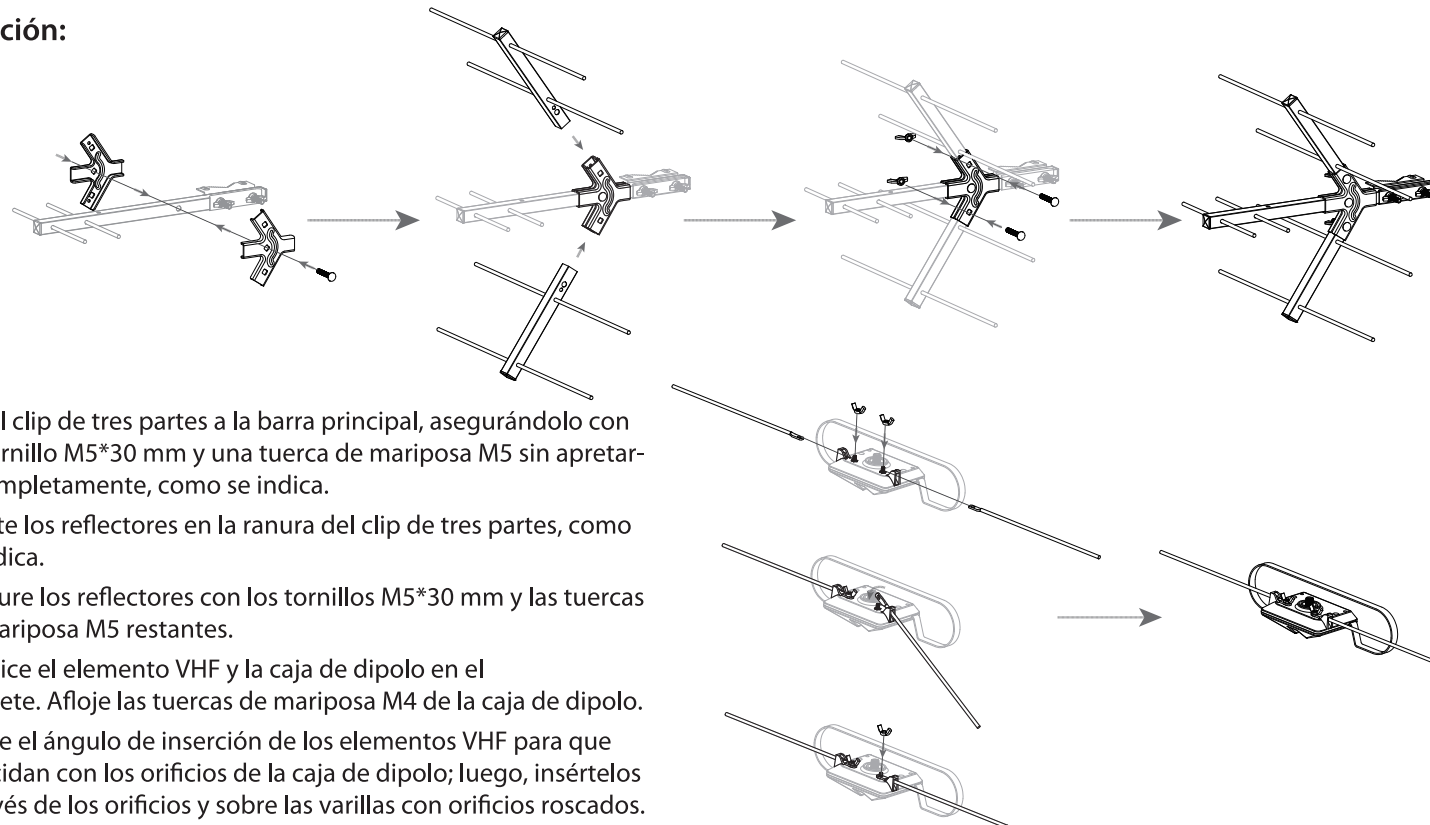
Fije el soporte de montaje en el lugar seleccionado, lejos de líneas eléctricas, utilizando los tornillos tirafondo para la instalación.

Conecte el soporte tipo J al soporte de montaje con dos pernos M6x50 mm, dos tuercas de seguridad M6 y cuatro arandelas M6; luego, coloque el soporte perpendicular al suelo.

Package Contents:



Instalación:



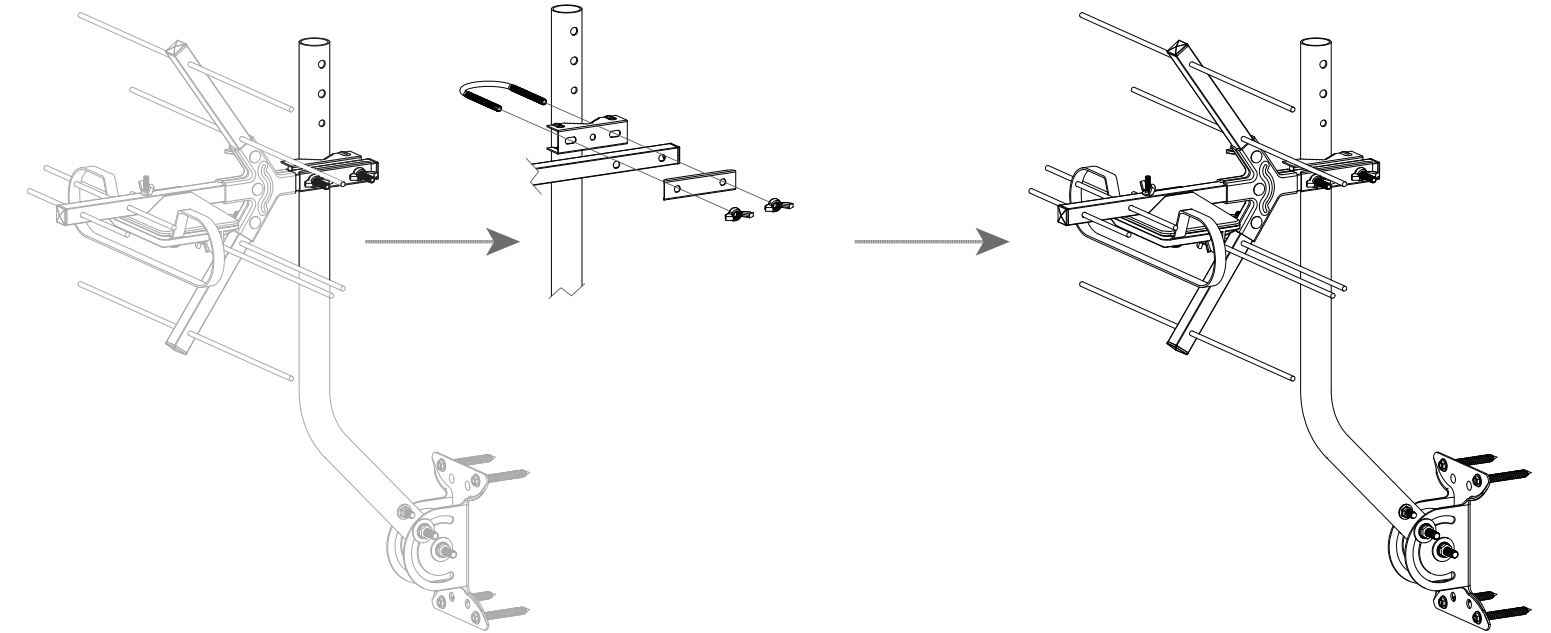
1. Fije el clip de tres partes a la barra principal, asegurándolo con un tornillo M5*30 mm y una tuerca de mariposa M5 sin apretarlo completamente, como se indica.

Inserte los reflectores en la ranura del clip de tres partes, como se indica.

Asegure los reflectores con los tornillos M5*30 mm y las tuercas de mariposa M5 restantes.

2. Localice el elemento VHF y la caja de dipolo en el paquete. Afloje las tuercas de mariposa M4 de la caja de dipolo.

Ajuste el ángulo de inserción de los elementos VHF para que coincidan con los orificios de la caja de dipolo; luego, insértelos a través de los orificios y sobre las varillas con orificios roscados.



Fije la antena al soporte tipo J

Afloje el perno en U situado en el extremo de la barra principal y apriételo con las tuercas de mariposa en el perno en U para asegurar la antena en la posición correcta.

WARNING: This product can expose you to DINP (Diisononyl Phthalate), which is known to the State of California to cause cancer. For more information, go to www.P65Warnings.ca.gov.
ADVERTENCIA: Este producto puede exponerle a DINP (Diisononyl Phthalate), que es conocido (a) por el Estado de California como causante de cáncer. Para mayor información, visite www.P65Warnings.ca.gov.

Manufactured and distributed under license from Monster, Inc. by Vanco International, Batavia, IL 60510, USA
 ©2025 Vanco International
 Made in Vietnam