



JUST
HOOK
IT UP

ATTIC AND OUTDOOR HDTV DIGITAL TV ANTENNA

Part no. JHIU0206

Special Features

- Receives local FULL HD and digital TV signals
- Delivers Free Digital, High Definition TV Broadcasting Signals with a 50 Mile Range*
- Compatible with NextGen TV (ATSC 3.0) to receive 4K OTA (Over the Air) Broadcasts**
- Strong, Durable Elements are Anti-Rust, Waterproof and Weather Resistant
- Reflector Panels provide Excellent Resistance to Interference
- Tool-free assembly for an easy installation

Specifications:

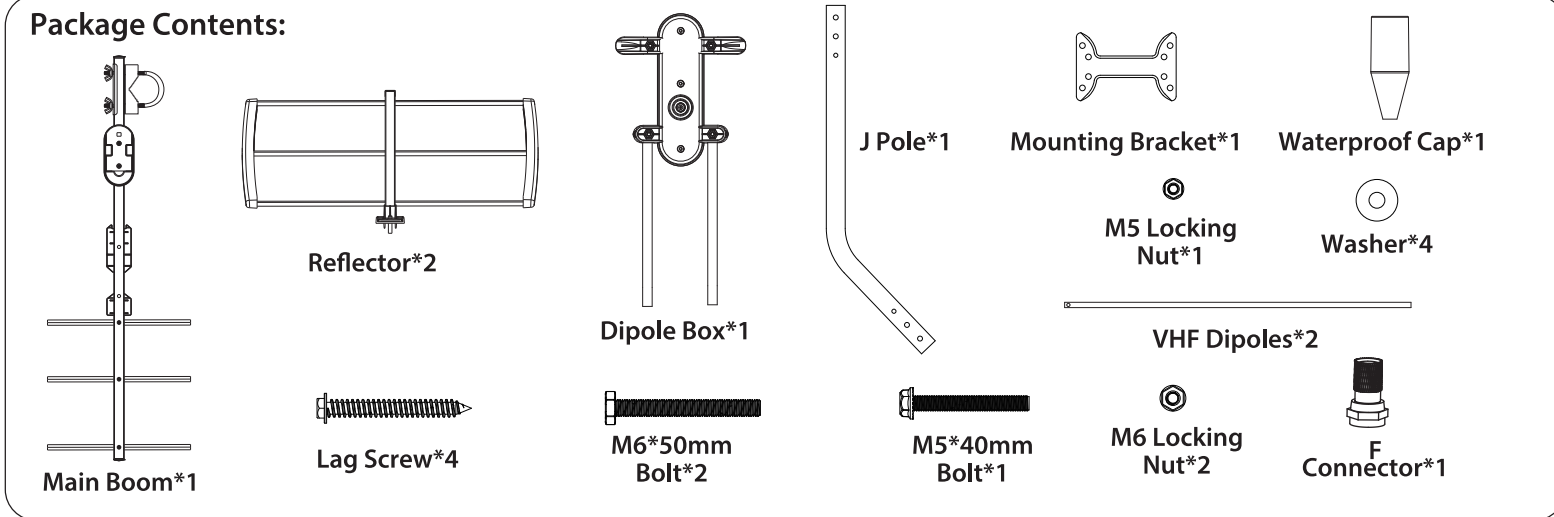
Frequency: VHF: 174-230 MHz, UHF: 470-698 MHz

*Signal quality and number of channels received will depend on the distance from the broadcast station towers, earth terrain and other factors

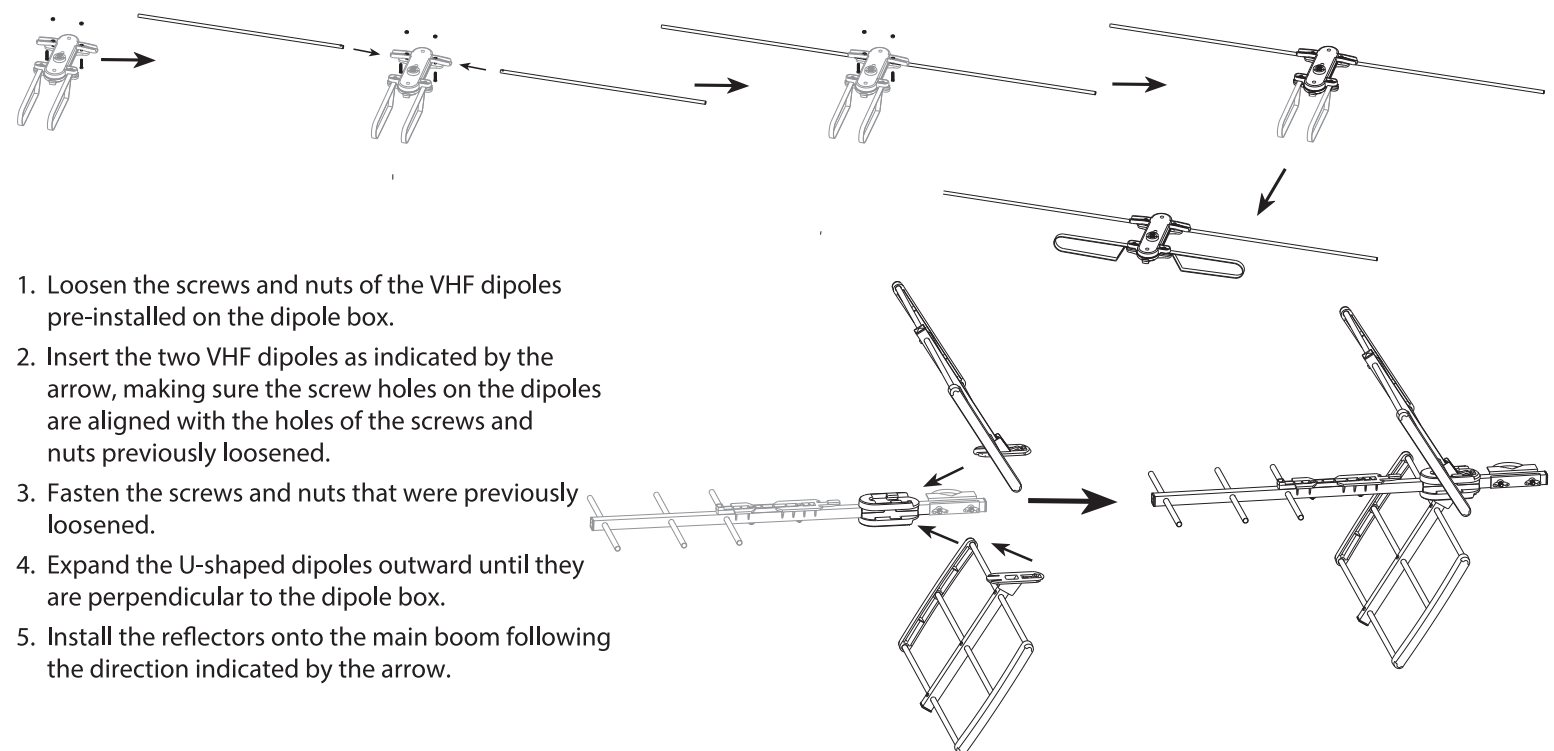
**Built-in or External NextGen TV Tuner is required to receive 4K or 8K content.



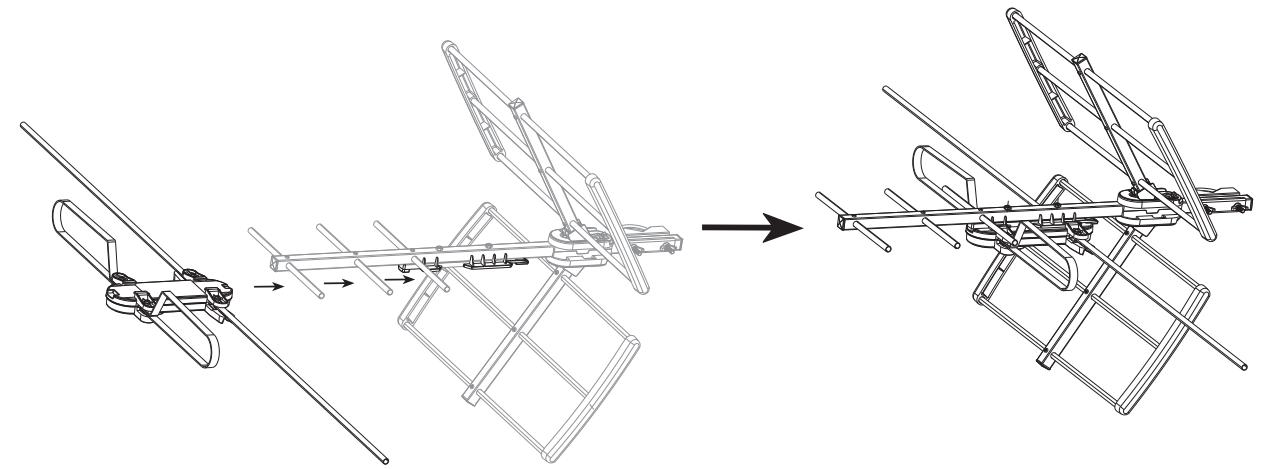
Package Contents:



Installation



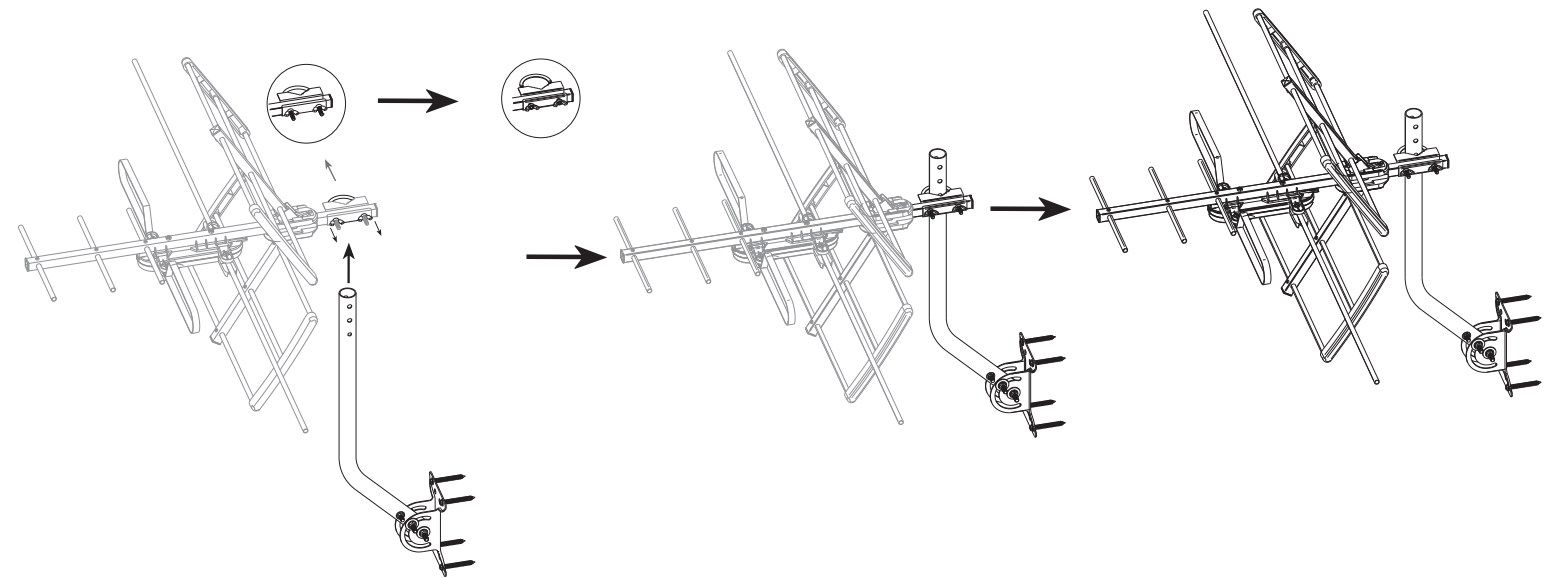
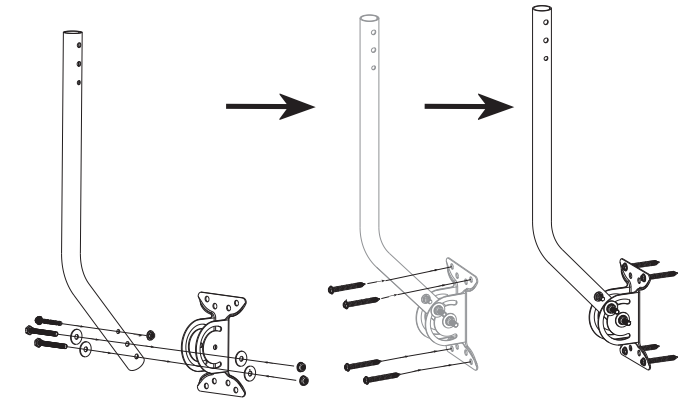
1. Loosen the screws and nuts of the VHF dipoles pre-installed on the dipole box.
2. Insert the two VHF dipoles as indicated by the arrow, making sure the screw holes on the dipoles are aligned with the holes of the screws and nuts previously loosened.
3. Fasten the screws and nuts that were previously loosened.
4. Expand the U-shaped dipoles outward until they are perpendicular to the dipole box.
5. Install the reflectors onto the main boom following the direction indicated by the arrow.



6. Attach the dipole box to the main boom in the direction indicated by the arrow.

7. Install the mounting bracket

- ① Secure the mounting bracket to your selected location far away from power lines, using the lag screws for installations.
- ② Connect J-mount to mounting bracket with two M6 X 50mm bolts, two M6 locking nuts and four M6 washers, then position mount perpendicular to the ground



Secure the antenna to the J-mount

Loosen the U-bolt attached to the end of the main boom, tighten with wings nuts on U-bolt to secure the antenna into position.

WARNING: This product can expose you to DINP (Diisononyl Phthalate), which is known to the State of California to cause cancer. For more information, go to www.P65Warnings.ca.gov.
ADVERTENCIA: Este producto puede exponerle a DINP (Diisononyl Phthalate), que es conocido (a) por el Estado de California como causante de cáncer. Para mayor información, visite www.P65Warnings.ca.gov.

Manufactured and distributed under license from Monster, Inc. by Vanco International, Batavia, IL 60510, USA
 ©2025 Vanco International
 Made in Vietnam

Modelo: JHIU0206

Características especiales

- Especialmente diseñada para la recepción de señales VHF y UHF
- Instalación sin necesidad de herramientas, simplemente encaje
- Elementos fuertes y duraderos, anticorrosivos, resistentes al agua y a la intemperie
- Recibe señales de televisión digital y Full HD, señales locales VHF y UHF
- Los paneles reflectores ofrecen excelente resistencia a las interferencias
- Incluye soporte tipo J y soporte de montaje para la instalación

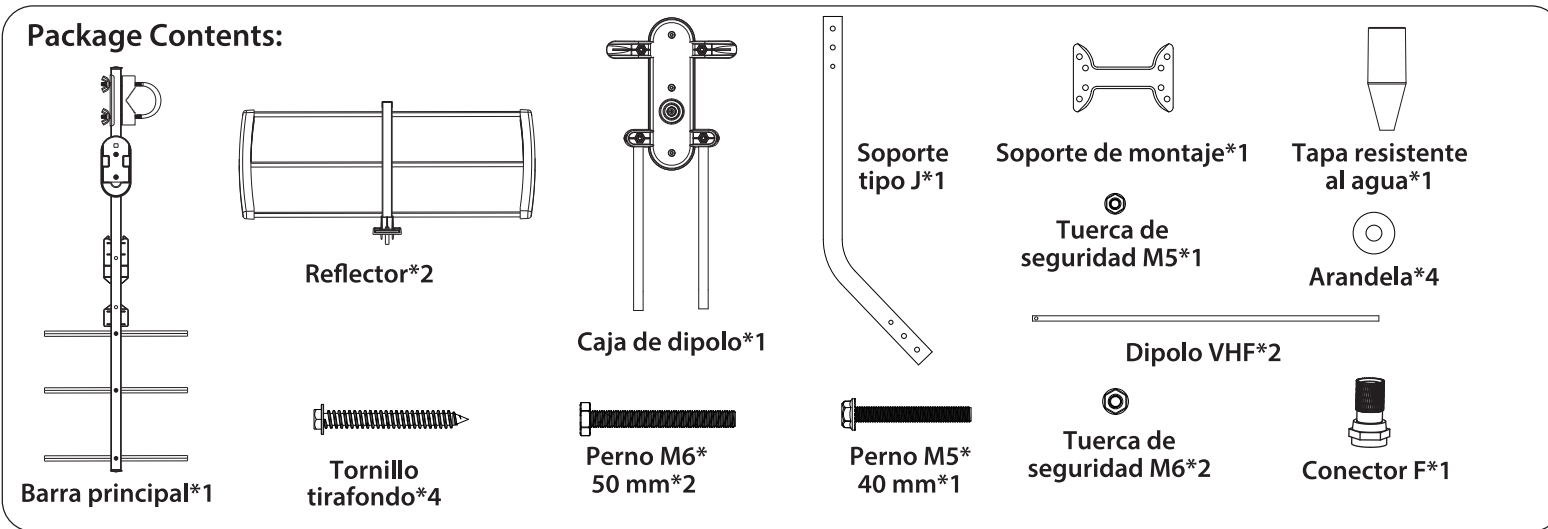
Especificaciones:

Frecuencia: VHF: 174-230 MHz, UHF: 470-698 MHz

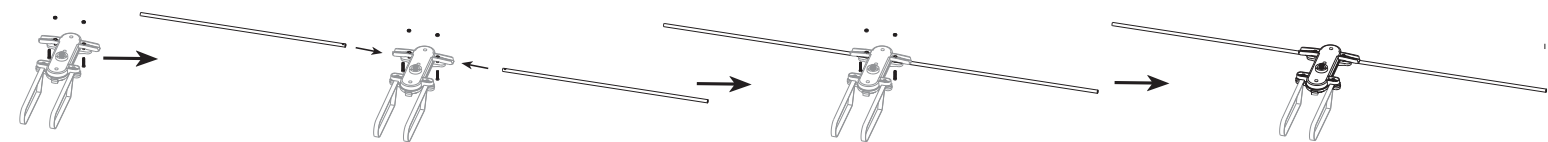
*La calidad de la señal y el número de canales recibidos dependerá de la distancia desde las torres de la estación de transmisión, las características del terreno y otros factores

**Se requiere un receptor de televisión de última generación incorporado o externo para recibir contenido en 4K u 8K.

Package Contents:



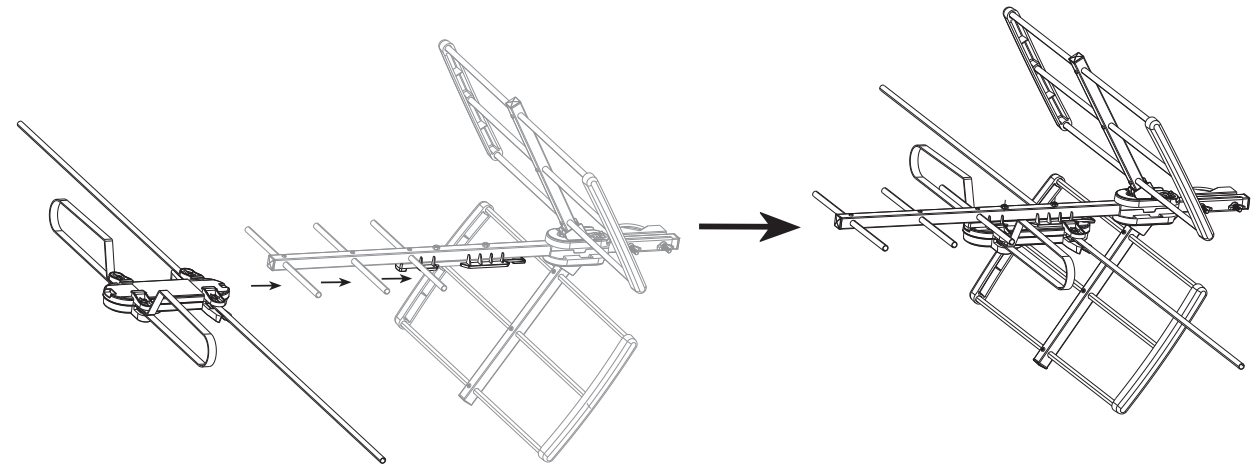
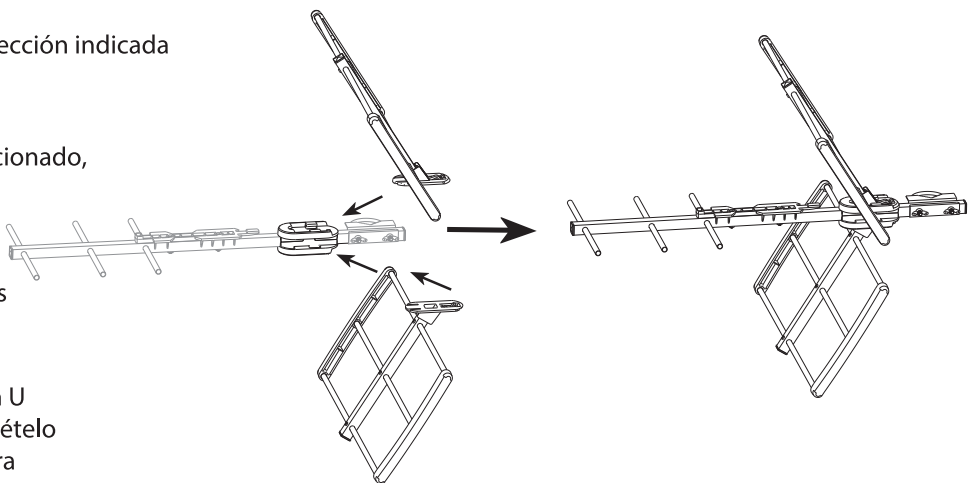
Instalación:



1. Afloje los tornillos y tuercas de los dipolos VHF preinstalados en la caja del dipolo.
2. Instale los reflectores en la barra principal siguiendo la dirección indicada por la flecha.
3. Fije la caja de dipolo a la barra principal en la dirección indicada por la flecha.
4. Instale el soporte de montaje

- ① Fije el soporte de montaje en el lugar seleccionado, lejos de líneas eléctricas, utilizando los tornillos tirafondo para la instalación.
- ② Conecte el soporte tipo J al soporte de montaje con dos pernos M6x50 mm, dos tuercas de seguridad M6 y cuatro arandelas M6, luego coloque el soporte perpendicular al suelo.

5. Fije la antena al soporte tipo J, Afloje el perno en U situado en el extremo de la barra principal y apriételo con las tuercas de mariposa en el perno en U para asegurar la antena en la posición correcta.

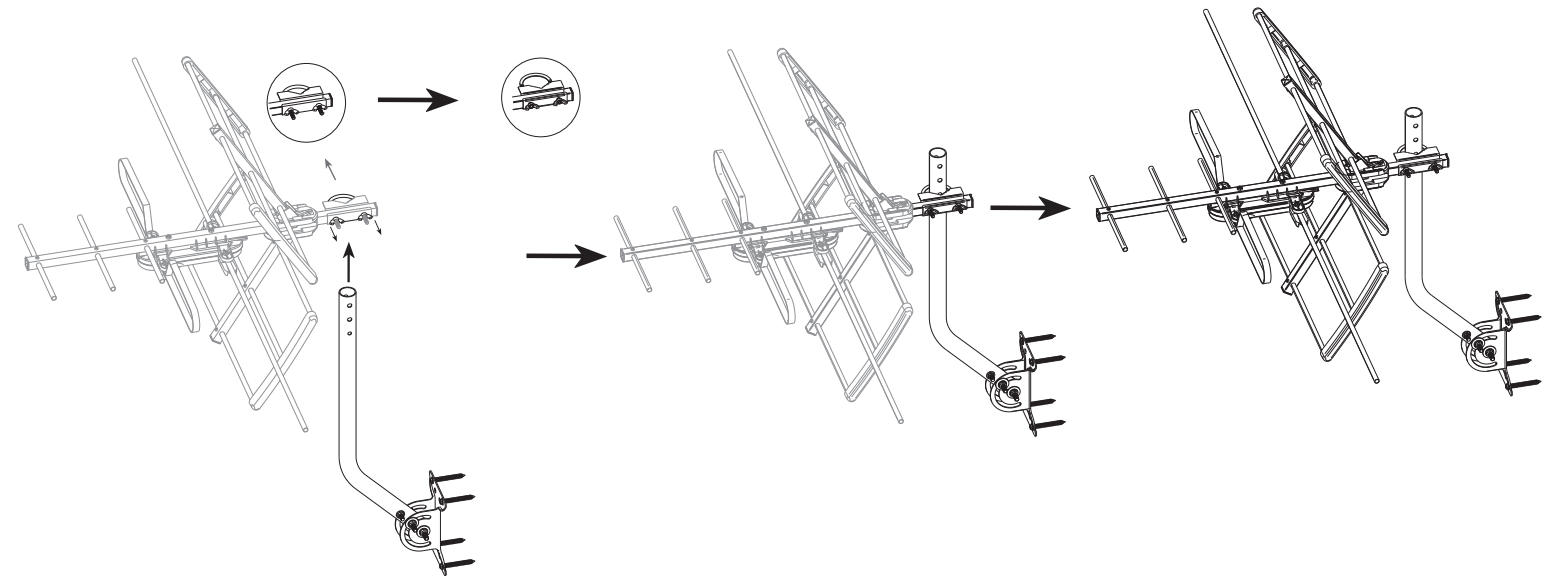
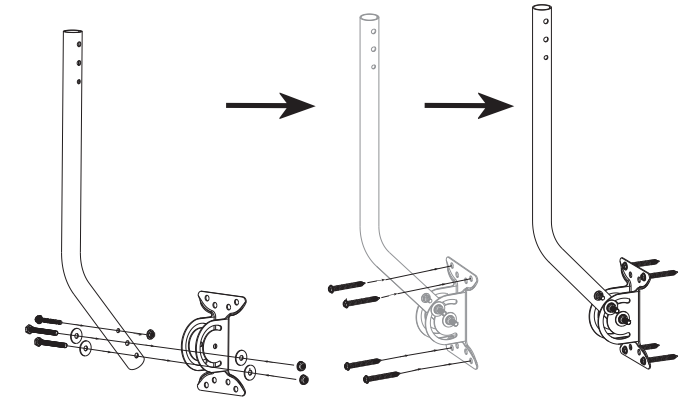


6. Conecte la caja dipolar al brazo principal en la dirección indicada por la flecha.

Instale el soporte de montaje

Fije el soporte de montaje en el lugar seleccionado, lejos de líneas eléctricas, utilizando los tornillos tirafondo para la instalación.

Conecte el soporte tipo J al soporte de montaje con dos pernos M6x50 mm, dos tuercas de seguridad M6 y cuatro arandelas M6; luego, coloque el soporte perpendicular al suelo.



Fije la antena al soporte tipo J

Afloje el perno en U situado en el extremo de la barra principal y apriételo con las tuercas de mariposa en el perno en U para asegurar la antena en la posición correcta.

WARNING: This product can expose you to DINP (Diisononyl Phthalate), which is known to the State of California to cause cancer. For more information, go to www.P65Warnings.ca.gov.
ADVERTENCIA: Este producto puede exponerle a DINP (Diisononyl Phthalate), que es conocido (a) por el Estado de California como causante de cáncer. Para mayor información, visite www.P65Warnings.ca.gov.

Manufactured and distributed under license from Monster, Inc. by Vanco International, Batavia, IL 60510, USA
 ©2025 Vanco International
 Made in Vietnam